

Dell™ PowerVault™

DL2200 Systems

# Getting Started With Your System

Začínáme se systémem

Guide de mise en route

Handbuch zum Einstieg in das System

Τα πρώτα βήματα με το σύστημά σας

Rozpoczęcie pracy z systemem

Приступая к работе с системой

Pasos iniciales con el sistema

Sistem Başlangıç Kılavuzu

תחילת עבודה עם המערכת





Dell™ PowerVault™  
DL2200 Systems

Getting Started  
With Your System

Regulatory Model E13S Series



# Notes, Cautions, and Warnings



**NOTE:** A NOTE indicates important information that helps you make better use of your computer.



**CAUTION:** A CAUTION indicates potential damage to hardware or loss of data if instructions are not followed.



**WARNING:** A WARNING indicates a potential for property damage, personal injury, or death.

---

**Information in this document is subject to change without notice.**

© 2010 Dell Inc. All rights reserved.

Reproduction of these materials in any manner whatsoever without the written permission of Dell Inc. is strictly forbidden.

Trademarks used in this text: *Dell*, the *DELL* logo, and *PowerVault* are trademarks of Dell Inc.; *Intel* and *Xeon* are registered trademarks of Intel Corporation in the U.S. and other countries; *Microsoft*, and *Windows Server* are either trademarks or registered trademarks of Microsoft Corporation in the United States and/or other countries.

Other trademarks and trade names may be used in this document to refer to either the entities claiming the marks and names or their products. Dell Inc. disclaims any proprietary interest in trademarks and trade names other than its own.


Regulatory Model E13S Series

April 2010

P/N JDXV4

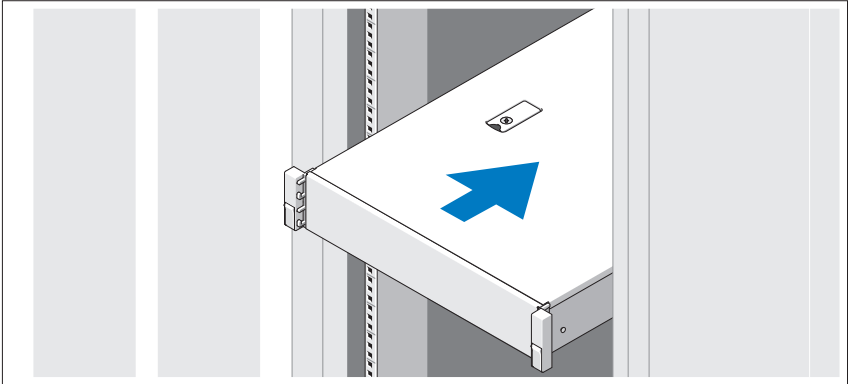
Rev. A00

# Installation and Configuration

 **WARNING:** Before performing the following procedure, review the safety instructions that came with the system.

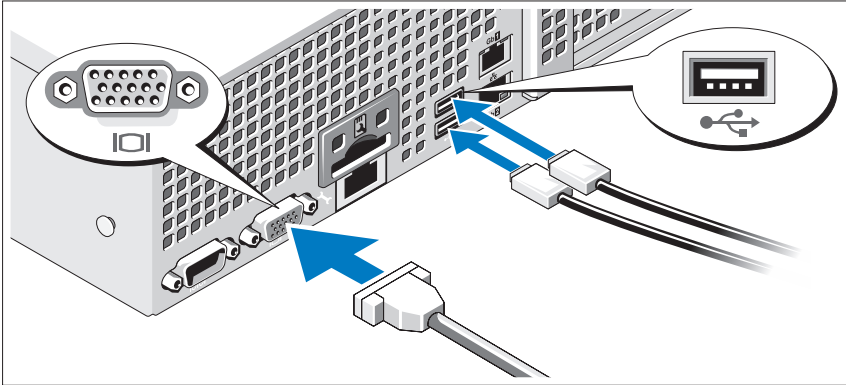
## Unpacking the System

Unpack your system and identify each item.



Assemble the rails and install the system in the rack following the safety instructions and the rack installation instructions provided with your system.

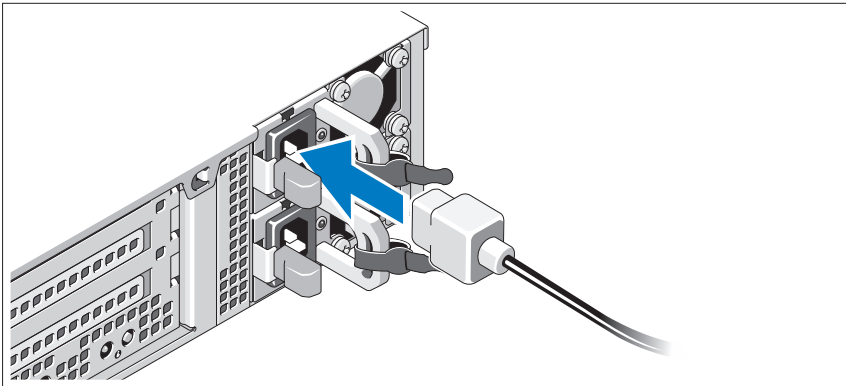
## Optional – Connecting the Keyboard, Mouse, and Monitor



Connect the keyboard, mouse, and monitor (optional).

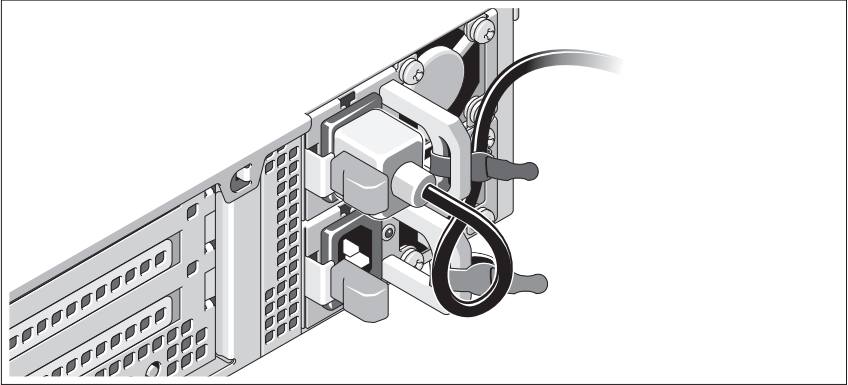
The connectors on the back of your system have icons indicating which cable to plug into each connector. Be sure to tighten the screws (if any) on the monitor's cable connector.

## Connecting the Power Cable(s)



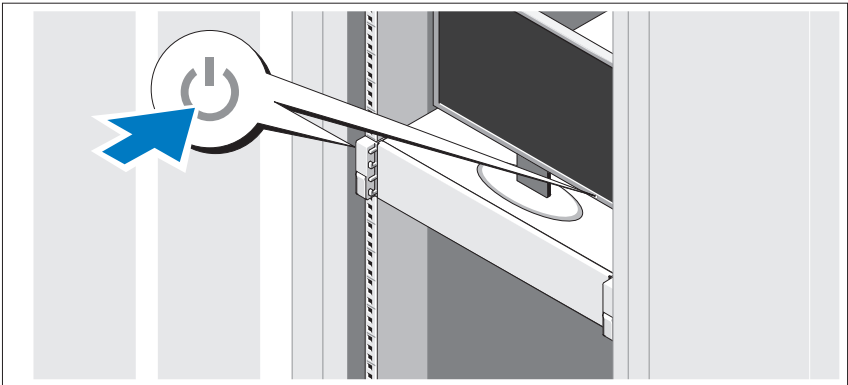
Connect the system's power cable(s) to the system and, if a monitor is used, connect the monitor's power cable to the monitor.

## Securing the Power Cable(s)



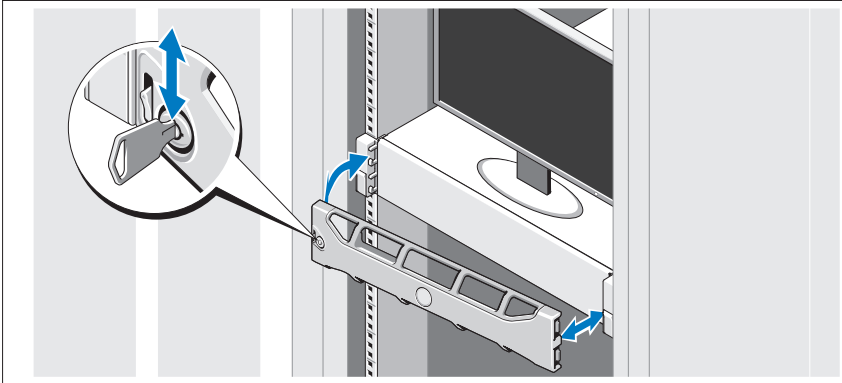
Bend the system power cable into a loop as shown in the illustration and secure the cable to the bracket using the provided strap. Plug the other end of the power cable into a grounded electrical outlet or a separate power source such as an uninterruptible power supply (UPS) or a power distribution unit (PDU).

## Turning On the System



Press the power button on the system and the monitor. The power indicators should light.

## Installing the Optional Bezel



Install the bezel (optional).

## Operating System Information

The operating system is preinstalled and configured to support the preinstalled applications. See the operating system documentation that shipped with your system for additional information about customizing the operating system, only if required for your environment.

## Supported Operating System

Your system is preinstalled with Microsoft® Windows Server® 2008 Standard (x64) Edition with SP2.



**NOTE:** The operating system is installed on the internal hard drives in a RAID 1 configuration.



## Other Information You May Need



**WARNING:** See the safety and regulatory information that shipped with your system. Warranty information may be included within this document or as a separate document.

- The rack documentation included with your rack solution describes how to install your system into a rack.
- The *Hardware Owner's Manual* provides information about system features and describes how to troubleshoot the system and install or replace system components. This document is available online at [support.dell.com/manuals](http://support.dell.com/manuals).
- Any media that ships with your system that provides documentation and tools for configuring and managing your system, including those pertaining to the operating system, system management software, system updates, and system components that you purchased with your system.



**NOTE:** Always check for updates on [support.dell.com/manuals](http://support.dell.com/manuals) and read the updates first because they often supersede information in other documents.

## Obtaining Technical Assistance

If you do not understand a procedure in this guide or if the system does not perform as expected, see your *Hardware Owner's Manual*. Dell™ offers comprehensive hardware training and certification. See [www.dell.com/training](http://www.dell.com/training) for more information. This service may not be offered in all locations.

## NOM Information (Mexico Only)

The following information is provided on the device described in this document in compliance with the requirements of the official Mexican standards (NOM):

Importer:	Dell Inc. de México, S.A. de C.V. Paseo de la Reforma 2620 -11º Piso Col. Lomas Altas 11950 México, D.F.
Model number:	E13S Series
Supply voltage:	100–240 V CA
Frequency:	50/60 Hz
Current consumption:	7.5–4.0 A

## Technical Specifications

---

### Processor

---

Processor type	Up to two Intel® Xeon® processors 5600 series
----------------	---

---

### Expansion Bus

---

Bus type	PCI Express Generation 2
Riser Card Expansion Slots	Slot 1: PCIe x4, half-length, full-height Slot 2: PCIe x4, full-length, full-height Slot 3: PCIe x8, half-length, full-height Slot 4 : PCIe x4, internal slot for integrated card <b>NOTE:</b> All four slots are x8 connectors.

---

### Memory

---

Architecture	1066 or 1333 MHz DDR3 registered or unbuffered Error Correcting Code (ECC) DIMMs
Memory module sockets	Eight 240-pin
Memory module capacities	1 GB, 2 GB, 4 GB, or 8 GB

---

**Memory (continued)**

---

Minimum RAM	1 GB with a single processor (1 DIMM per processor)
Maximum RAM	64 GB (8 GB dual- and quad-rank DIMMs)

---

**Drives**

---

Hard drives	Up to twelve 3.5" hot-swappable SAS, SATA, or SSD drives and up to two cabled 2.5" SAS or SSD drives
-------------	--

**NOTE:** The operating system is installed on the internal hard drives in a RAID 1 configuration.

Optical drive	Optional external USB DVD-ROM
---------------	-------------------------------

---

**Connectors**

---

## Back

NIC	Two RJ-45 (for integrated 1-GB NICs)
Serial	9-pin, DTE, 16550-compatible
USB	Two 4-pin, USB 2.0-compliant
Video	15-pin VGA

## Front

Video	15-pin VGA
USB	One 4-pin, USB 2.0-compliant

## Internal

USB	Two 4-pin, USB 2.0-compliant
-----	------------------------------

---

**Video**

---

Video type	Matrox G200, integrated in the BMC
Video memory	8 MB

---

---

**Power**

---

## AC power supply (per power supply)

Wattage	750 W (redundant power supply)
Voltage	100–240 VAC, autoranging, 50–60 Hz
Heat dissipation	2450 BTU/hr maximum
Maximum inrush current	Under typical line conditions and over the entire system ambient operating range, the inrush current may reach 55 A per power supply for 10 ms or less

## Batteries

System battery	CR 2032 3.0-V lithium coin cell
----------------	---------------------------------

---

**Physical**

---

Height	8.67 cm (3.42")
Width	44.52 cm (17.53")
Depth	66.46 cm (26.17")
Weight (maximum configuration)	29.0 kg (63.8 lbs)
Weight (empty)	15.85 kg (34.87 lbs)

---

**Environmental**

---

**NOTE:** For additional information about environmental measurements for specific system configurations, see [www.dell.com/environmental\\_datasheets](http://www.dell.com/environmental_datasheets).

## Temperature

Operating	10° to 35°C (50° to 95°F) with a maximum temperature gradation of 10°C per hour
-----------	---

**NOTE:** For altitudes above 2950 feet, the maximum operating temperature is derated 1°F/550 ft.

Storage	–40° to 65°C (–40° to 149°F) with a maximum temperature gradation of 20°C per hour
---------	--

---

**Environmental (continued)**

---

## Relative humidity

Operating	20% to 80% (noncondensing) with a maximum humidity gradation of 10% per hour
Storage	5% to 95% (noncondensing)

## Maximum vibration

Operating	0.26 G at 5–350 Hz for 15 min
Storage	1.54 G at 10–250 Hz for 15 min

## Maximum shock

Operating	One shock pulse in the positive z axis (one pulse on each side of the system) of 31 G for 2.6 ms in the operational orientation
Storage	Six consecutively executed shock pulses in the positive and negative x, y, and z axes (one pulse on each side of the system) of 71 G for up to 2 ms

## Altitude

Operating	–16 to 3048 m (–50 to 10,000 ft) <b>NOTE: For altitudes above 2950 feet, the maximum operating temperature is derated 1°F/550 ft.</b>
Storage	–16 to 10,600 m (–50 to 35,000 ft)

## Airborne Contaminant Level

Class	G2 or lower as defined by ISA-S71.04-1985
-------	---



Dell™ PowerVault™

Systemy DL2200

Začínáme se systémem



# Poznámky a upozornění



**POZNÁMKA:** POZNÁMKA označuje důležité informace, které pomáhají lepšímu využití počítače.



**VÝSTRAHA:** VÝSTRAHA poukazuje na možnost poškození hardwaru nebo ztráty dat v případě nedodržení pokynů.



**VAROVÁNÍ:** VAROVÁNÍ upozorňuje na potenciální nebezpečí poškození majetku, úrazu nebo smrti.

---

Informace obsažené v tomto dokumentu podléhají změnám bez předchozího upozornění.

© 2010 Dell Inc. Všechna práva vyhrazena.

Jakákoli reprodukce těchto materiálů bez písemného povolení společnosti Dell Inc. je přísně zakázána.

Ochranné známky použité v tomto textu: *Dell*, logo *DELL* a *PowerVault* jsou ochranné známky společnosti Dell Inc.; *Intel* a *Xeon* jsou registrované ochranné známky společnosti Intel Corporation ve Spojených státech amerických a dalších zemích. *Microsoft* a *Windows Server* jsou ochranné známky nebo registrované ochranné známky společnosti Microsoft Corporation v USA anebo v dalších zemích.

V tomto dokumentu mohou být použity další ochranné známky a obchodní názvy, a to k označení společností vlastnících tyto známky a názvy nebo jejich produktů. Společnost Dell Inc. nemá vlastnické zájmy vůči ochranným známkám a obchodním názvům jiným než svým vlastním.

Regulační model série E13S

Duben 2010

Č. dílu JDXV4

Rev. A00

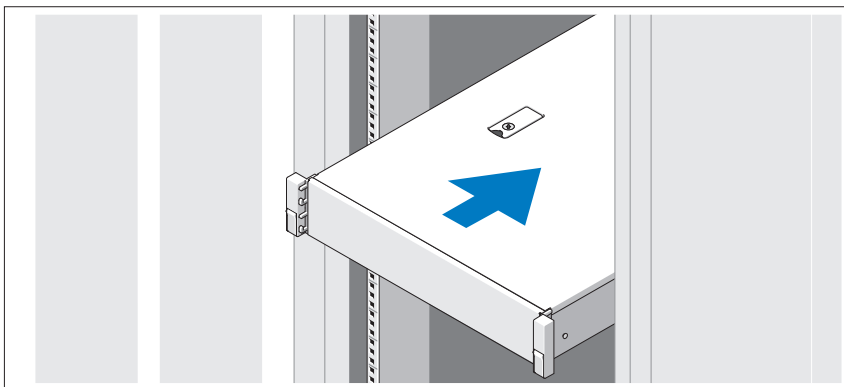


## Instalace a konfigurace

**!** **VAROVÁNÍ:** Před provedením následujícího postupu si prostudujte bezpečnostní pokyny dodané se systémem.

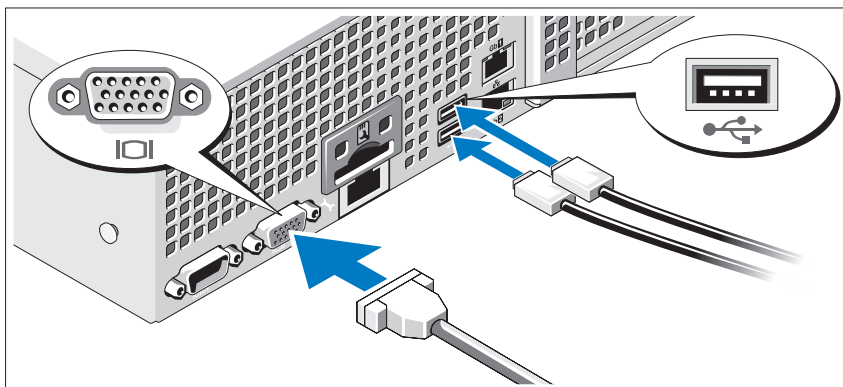
### Rozbalení systému

Rozbalte systém a identifikujte jeho jednotlivé součásti.



Sestavte kolejničky a nainstalujte systém do stojanu podle bezpečnostních pokynů a pokynů k instalaci do stojanu dodaných se systémem.

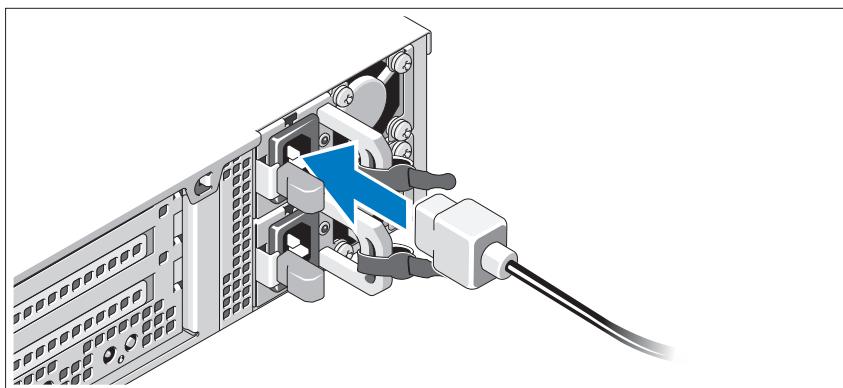
## Volitelné – Připojení klávesnice, myši a monitoru



Připojte klávesnici, myš a monitor (volitelné).

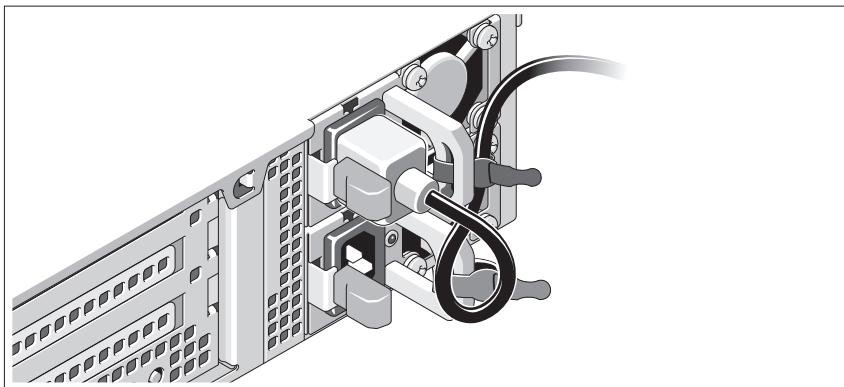
Konektory na zadní straně systému mají ikony znázorňující, který kabel se má připojit ke kterému konektoru. Zajistěte, aby šrouby na konektoru kabelu monitoru byly dobře dotaženy (je-li jimi konektor vybaven).

## Připojení napájecích kabelů



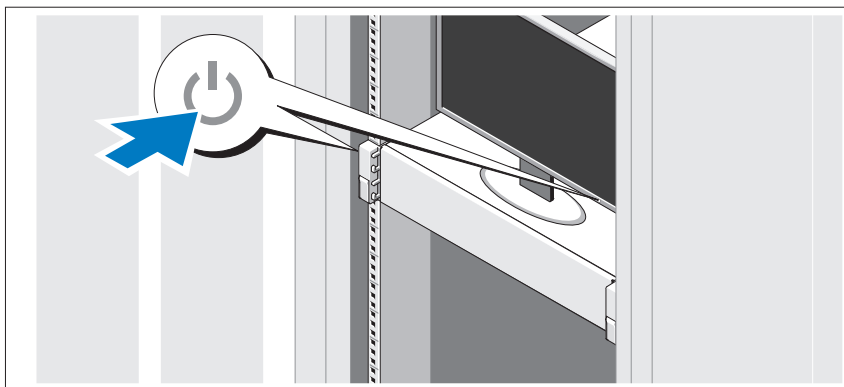
Připojte napájecí kabely k systému, a pokud používáte monitor, připojte napájecí kabel také k monitoru.

## Zajištění napájecích kabelů



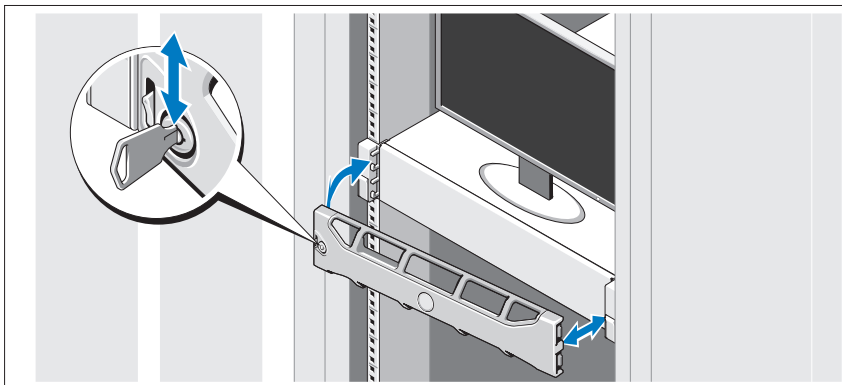
Ohněte napájecí kabel systému do smyčky, jak je znázorněno na obrázku, a připevněte jej dodanou páskou k držáku. Poté zasuněte druhý konec napájecího kabelu do uzemněné elektrické zásuvky nebo jej připojte k samostatnému zdroji napájení, například ke zdroji nepřerušitelného napájení (UPS) nebo jednotce rozvaděče (PDU).

## Zapnutí systému



Stiskněte vypínač na systému a na monitoru. Indikátory napájení by se měly rozsvítit.

## Instalace volitelného čelního krytu



Nainstalujte čelní kryt (volitelný).

## Informace o operačním systému

Operační systém je na systému předinstalován a nakonfigurován tak, aby podporoval předinstalované aplikace. Více informací o změnách v operačním systému získáte v dokumentaci operačního systému, který vám byl dodán společně se systémem.


## Podporovaný operační systém

Na vašem počítači je předinstalován systém Microsoft® Windows Server® 2008 Standard (x64) Edition s aktualizací SP2.



**POZNÁMKA:** Operační systém je nainstalován na vnitřních pevných discích v konfiguraci RAID 1.

## Další užitečné informace

 **VAROVÁNÍ:** Prostudujte si informace o bezpečnosti a předpisech, které byly dodány se systémem. Informace o záruce jsou součástí tohoto dokumentu nebo jsou přiloženy samostatně.

- Pokyny k instalaci do stojanu dodané se stojanovým řešením popisují instalaci systému do stojanu.
- *Příručka majitele hardwaru* obsahuje informace o funkcích systému a popisuje řešení problémů se systémem a instalaci nebo výměnu komponent. Tento dokument je k dispozici online na adrese [support.dell.com/manuals](http://support.dell.com/manuals).
- Média dodaná se systémem obsahují dokumentaci a nástroje pro konfiguraci a správu systému. Mohou být dodána například média týkající se operačního systému, softwaru pro správu systému, aktualizací systému a komponent zakoupených se systémem.



**POZNÁMKA:** Vždy nejprve zkontrolujte a přečtěte aktualizace uvedené na adrese [support.dell.com/manuals](http://support.dell.com/manuals), protože tyto aktualizace často nahrazují informace v ostatních dokumentech.

## Odborná pomoc

Nerozumíte-li některému z postupů popsanych v této příručce nebo nepracuje-li systém podle očekávání, nahlédněte do *Příručky majitele hardwaru*. Společnost Dell™ nabízí v souvislosti s hardwarem kompletní školení a certifikaci. Další informace naleznete na webu [www.dell.com/training](http://www.dell.com/training). Tato služba nemusí být nabízena ve všech regionech.

## Informace NOM (pouze Mexiko)

K zařízení popsanému v tomto dokumentu se vztahují v souladu s požadavky oficiálních mexických norem NOM následující informace:

Dovozce:	Dell Inc. de México, S.A. de C.V. Paseo de la Reforma 2620 -11º Piso Col. Lomas Altas 11950 México, D.F.
Číslo modelu:	Série E13S
Napájecí napětí:	100–240 V stř.
Frekvence:	50/60 Hz
Spotřeba proudu:	7,5–4,0 A

## Technické specifikace

---

### Procesor

---

Typ procesoru	Až dva procesory Intel® Xeon® 5600
---------------	------------------------------------

---

### Rozšiřovací sběrnice

---

Typ sběrnice	PCI Express 2. generace
Zdička pro rozšiřující karty	Slot 1: PCIe x4, poloviční délka, plná výška Slot 2: PCIe x4, plná délka, plná výška Slot 3: PCIe x8, poloviční délka, plná výška Slot 4: PCIe x4, interní slot pro integrovanou kartu <b>POZNÁMKA:</b> Všechny čtyři sloty mají konektory x8.

---

### Paměť

---

Architektura	Paměťové moduly DIMM s taktovací frekvencí 1066 nebo 1333 MHz, typ DDR3, registrované nebo bez vyrovnávací paměti, s ochranou ECC
Sloty pro paměťové moduly	Osm 240kolíkových
Kapacity paměťových modulů	1 GB, 2 GB, 4 GB nebo 8 GB
Minimum paměti RAM	1 GB s jedním procesorem (1 modul DIMM na každý procesor)
Maximum paměti RAM	64 GB (duální a kvadrální moduly DIMM po 8 GB)

---

## Jednotky

---

Pevné disky	Až dvanáct 3,5palcových disků SAS, SATA nebo SSD vyměnitelných za provozu a až dva 2,5palcové disky SAS nebo SSD připojené kabelem. <b>POZNÁMKA:</b> Operační systém je nainstalován na vnitřních pevných discích v konfiguraci RAID 1.
Optická jednotka	Volitelná externí jednotka USB DVD-ROM

---

## Konektory

---

Vzadu	
Sít'ové	Dva konektory RJ-45 (pro integrované sít'ové karty 1 Gb/s)
Sériový	9kolíkový, DTE, kompatibilní s normou 16550
USB	Dva 4kolíkové, USB 2.0
Video	15kolíkový VGA
Vpředu	
Video	15kolíkový VGA
USB	Jeden 4kolíkový, USB 2.0
Interní	
USB	Dva 4kolíkové, USB 2.0

---

## Video

---

Typ grafiky	Karta Matrox G200, integrovaná v řadiči BMC
Grafická paměť	8 MB

---

## Napájení

---

Střídavý proud (na jeden napájecí zdroj)

Výkon	750 W (redundantní napájecí zdroj)
Napětí	100–240 V stř., automatické stanovení rozsahu, 50–60 Hz
Odvod tepla	Maximálně 2450 BTU/hod.
Maximální nárazový proud	V typických podmínkách napájení a v celém provozním rozsahu systému může nárazový proud dosáhnout 55 A na jeden napájecí zdroj po dobu 10 ms nebo méně.

Baterie

Systémová baterie	Lithium-iontová knoflíková baterie CR 2032 3,0 V
-------------------	---

---

## Rozměry

---

Výška	8,67 cm
Šířka	44,52 cm
Hloubka	66,46 cm
Hmotnost (maximální konfigurace)	29,0 kg
Hmotnost (prázdné)	15,85 kg

---

## Prostředí

---

**POZNÁMKA:** Další informace o měřených údajích prostředí najdete pro jednotlivé systémové konfigurace na adrese [www.dell.com/environmental\\_datasheets](http://www.dell.com/environmental_datasheets).

Teplota

Provozní	10 až 35 °C s maximálním nárůstem teploty o 10 °C za hodinu <b>POZNÁMKA:</b> V nadmořských výškách nad 900 metrů je maximální provozní teplota snížena o 1 °C na každých 300 metrů.
Skladovací	–40 až 65 °C s maximálním nárůstem teploty o 20 °C za hodinu



---

**Prostředí (pokračování)**

---

## Relativní vlhkost

Provozní	20 až 80 % (bez kondenzace) s maximálním nárůstem vlhkosti o 10 % za hodinu
Skladovací	5 až 95 % (bez kondenzace)

## Maximální vibrace

Provozní	0,26 g při 5–350 Hz po dobu 15 minut
Skladovací	1,54 g při 10–250 Hz po dobu 15 minut

## Maximální ráz

Provozní	Jeden rázový impuls v kladné ose z (jeden impuls na každé straně systému) o síle 31 G v délce do 2,6 ms v provozní orientaci
Skladovací	Šest po sobě jdoucích rázových impulsů v kladné i záporné ose x, y a z (jeden impuls na každé straně systému) o síle 71 G v délce do 2 ms

## Nadmořská výška

Provozní	–16 až 3 048 m <b>POZNÁMKA:</b> V nadmořských výškách nad 900 metrů je maximální provozní teplota snížena o 1 °C na každých 300 metrů.
Skladovací	–16 až 10 600 m

## Úroveň znečištění vzduchu

Třída	G2 nebo nižší dle normy ISA-S71.04-1985
-------	---



Dell™ PowerVault™  
Systèmes DL2200

# Guide de mise en route

Modèle réglementaire de série E13S



# Remarques, précautions et avertissements



**REMARQUE** : une REMARQUE indique des informations importantes qui peuvent vous aider à mieux utiliser votre ordinateur.



**PRÉCAUTION** : une PRÉCAUTION vous avertit d'un risque d'endommagement du matériel ou de perte de données en cas de non-respect des instructions données.



**AVERTISSEMENT** : un AVERTISSEMENT indique un risque d'endommagement du matériel, de blessures corporelles ou même de mort.

---

Les informations que contient ce document sont sujettes à modification sans préavis.  
© 2010 Dell Inc. Tous droits réservés.

La reproduction de ce document, de quelque manière que ce soit, sans l'autorisation écrite de Dell Inc. est strictement interdite.

Marques mentionnées dans ce document : *Dell*, le logo *DELL* et *PowerVault* sont des marques de Dell Inc. ; *Intel* et *Xeon* sont des marques déposées d'Intel Corporation aux États-Unis et dans d'autres pays ; *Microsoft* et *Windows Server* sont des marques ou des marques déposées de Microsoft Corporation aux États-Unis et/ou dans d'autres pays.

D'autres marques et noms de marque peuvent être utilisés dans ce document pour faire référence aux entités se réclamant de ces marques et de ces noms ou à leurs produits. Dell Inc. rejette tout intérêt exclusif dans les marques et les noms commerciaux autres que les siens.

Modèle réglementaire de série E13S

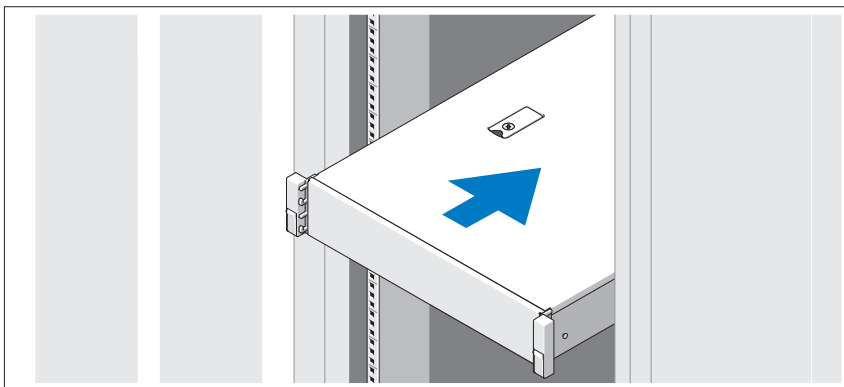
Avril 2010    Réf. JDXV4    Rév. A00

# Installation et configuration

 **AVERTISSEMENT :** avant d'exécuter la procédure ci-dessous, lisez les consignes de sécurité fournies avec le système.

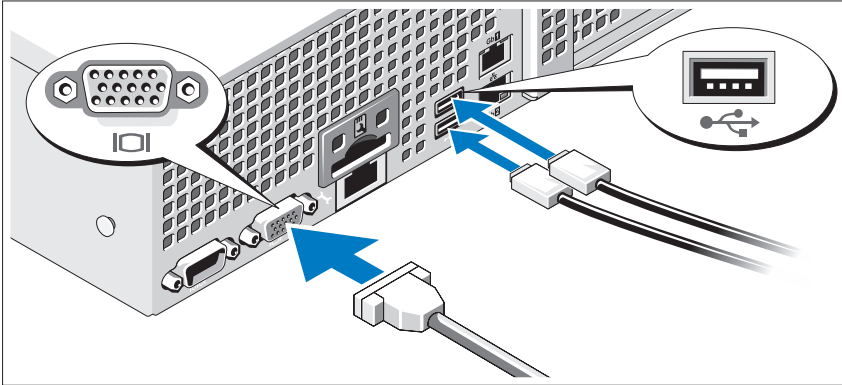
## Déballage du système

Sortez le système de son emballage et identifiez chaque élément.



Assemblez les rails et installez le système dans le rack en suivant les consignes de sécurité et les instructions d'installation du rack fournies avec votre système.

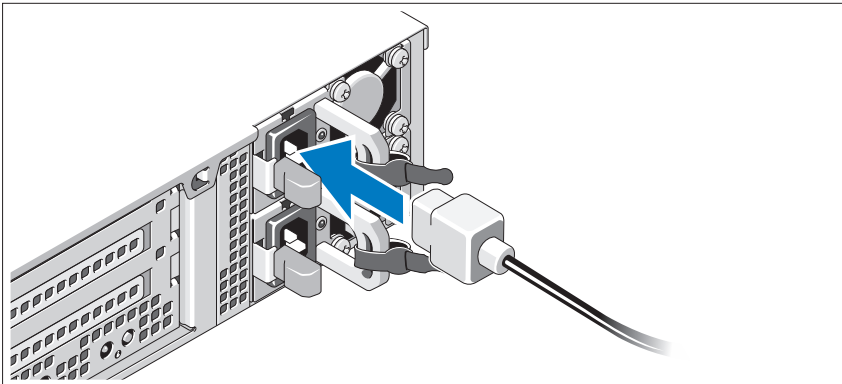
## Facultatif – Connexion du clavier, de la souris et du moniteur



Connectez le clavier, la souris et le moniteur (en option).

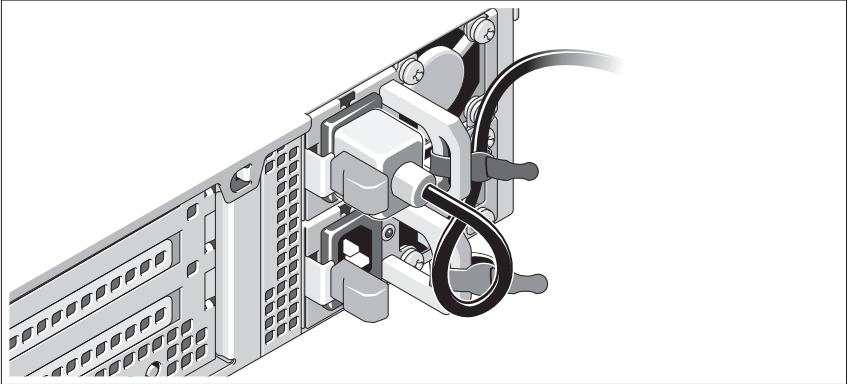
Aidez-vous des icônes des connecteurs situés à l'arrière du système pour savoir où insérer chaque câble. N'oubliez pas de serrer les vis situées sur le connecteur du câble du moniteur, s'il en est équipé.

## Branchement du ou des câbles d'alimentation



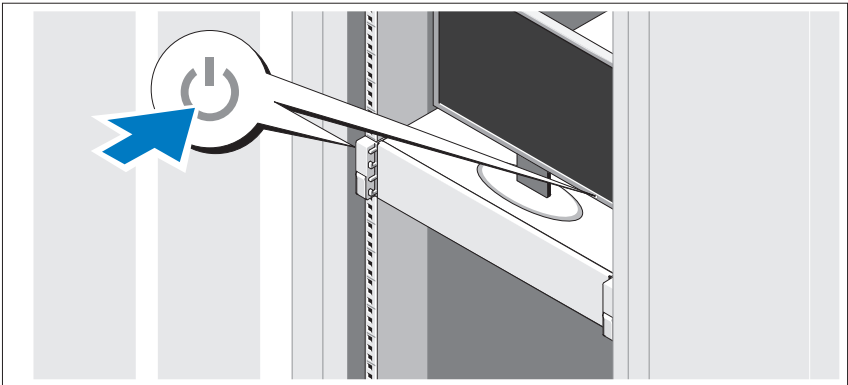
Connectez le ou les câbles d'alimentation au système et, si vous utilisez un moniteur, connectez son câble d'alimentation à celui-ci.

## Fixation du ou des câbles d'alimentation



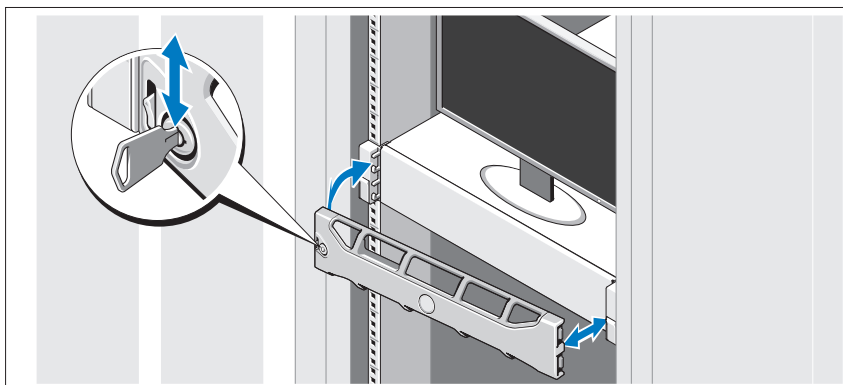
Faites une boucle avec le câble d'alimentation comme indiqué dans l'illustration, puis fixez-le à l'aide de la sangle fournie. Branchez ensuite l'autre extrémité du câble d'alimentation sur une prise secteur mise à la terre ou sur une source d'alimentation autonome (telle qu'un onduleur ou une unité de distribution de l'alimentation).

## Mise sous tension du système



Appuyez sur le bouton d'alimentation du système et sur celui du moniteur. Les voyants d'alimentation s'allument.

## Installation du cadre en option



Installez le cadre (en option).

## Informations concernant le système d'exploitation

Le système d'exploitation est préinstallé et configuré de manière à prendre en charge les applications préinstallées. Pour en savoir plus sur la personnalisation du système d'exploitation, si celle-ci est nécessaire pour votre environnement, voir la documentation du système d'exploitation livrée avec votre système.

## Système d'exploitation pris en charge

L'édition Microsoft® Windows Server® 2008 Standard (x64) avec SP2 est préinstallée sur votre système.



**REMARQUE :** le système d'exploitation est installé sur les disques durs internes en configuration RAID 1.



## Autres informations utiles



**AVERTISSEMENT :** voir les informations sur la sécurité et les réglementations qui accompagnent votre système. Les informations sur la garantie se trouvent dans ce document ou dans un document distinct.

- La documentation fournie avec le rack indique comment installer le système dans un rack.
- Le *Manuel du propriétaire du matériel* présente les fonctionnalités du système et contient des informations de dépannage du système et des instructions d'installation ou de remplacement des composants du système. Il est disponible en ligne sur le site [support.dell.com/manuals](http://support.dell.com/manuals).
- Tous les supports fournis avec le système contiennent de la documentation et des outils de configuration et de gestion du système, notamment du système d'exploitation même et du logiciel de gestion du système, des mises à jour et des composants système que vous avez achetés avec le système.



**REMARQUE :** vérifiez toujours si des mises à jour sont disponibles sur le site [support.dell.com/manuals](http://support.dell.com/manuals) et lisez-les en premier, car elles remplacent souvent les informations que contiennent les autres documents.

## Obtention d'une assistance technique

Si vous ne comprenez pas une procédure décrite dans ce guide ou si le système ne réagit pas comme prévu, voir le document *Hardware Owner's Manual* (Manuel du propriétaire). Dell™ propose une formation exhaustive et une certification sur le matériel. Pour en savoir plus, voir [www.dell.com/training](http://www.dell.com/training). Ce service n'est disponible que dans certains pays.

## Informations NOM (Mexique uniquement)

Les informations suivantes, relatives au périphérique décrit dans ce document, sont fournies conformément aux exigences de la Norme Officielle Mexicaine (NOM) :

Importateur :	Dell Inc. de México, S.A. de C.V. Paseo de la Reforma 2620 - 11° Piso Col. Lomas Altas 11950 México, D.F.
Numéro de modèle :	Série E13S
Tension d'alimentation :	100–240 V CA
Fréquence :	50/60 Hz
Consommation électrique :	7,5-4,0 A

## Caractéristiques techniques

---

### Processeur

---

Type de processeur	Jusqu'à deux processeurs Intel® Xeon® de série 5600
--------------------	---

---

### Bus d'extension

---

Type de bus	PCI Express 2e génération
Logement d'extension de la carte de montage	Logement 1 : PCIe x4, demi-longueur, pleine hauteur Logement 2 : PCIe x4, pleine longueur, pleine hauteur Logement 1 : PCIe x8, demi-longueur, pleine hauteur Logement 4 : PCIe x4, logement interne pour carte intégrée

**REMARQUE** : les quatre logements sont dotés de connecteurs de type x8.

---

<b>Mémoire</b>	
Architecture	Barrettes DIMM ECC (code de correction d'erreur) DDR3 1066 ou 1333 MHz inscrites ou sans tampon
Connecteurs de barrettes de mémoire	Huit de 240 broches
Capacité des barrettes de mémoire	1 Go, 2 Go, 4 Go ou 8 Go
RAM minimale	1 Go avec un seul processeur (1 DIMM par processeur)
RAM maximale	64 Go (DIMM de 8 Go à deux ou quatre rangées de connexion)

---

<b>Lecteurs</b>	
Disques durs	Jusqu'à douze lecteurs SAS, SATA, ou SSD de 3,5 pouces échangeables à chaud et jusqu'à deux lecteurs SAS ou SSD de 2,5 pouces avec câble  <b>REMARQUE :</b> le système d'exploitation est installé sur les disques durs internes en configuration RAID 1.
Lecteur optique	Un lecteur de DVD-ROM USB externe (en option)

---

<b>Connecteurs</b>	
Arrière	
Carte réseau (NIC)	Deux connecteurs RJ-45 (pour cartes réseau intégrées de 1 Go)
Série	Un connecteur DTE à 9 broches, compatible 16550
USB	Deux connecteurs à 4 broches, compatibles USB 2.0
Vidéo	Un connecteur VGA à 15 broches

---

**Connecteurs (suite)**

---

## Avant

Vidéo	Un connecteur VGA à 15 broches
USB	Un connecteur à 4 broches, compatible USB 2.0

## Interne

USB	Deux connecteurs à 4 broches, compatibles USB 2.0
-----	---

---

**Vidéo**

---

Type de vidéo	Matrox G200, intégré au contrôleur BMC
Mémoire vidéo	8 Mo

---

**Alimentation**

---

## Bloc d'alimentation secteur (selon la tension en vigueur)

Puissance	750 W (bloc d'alimentation redondant)
Tension	100–240 VAC, 50–60 Hz, avec sélection automatique de la tension
Dissipation thermique	2450 BTU/h maximum
Courant d'appel maximal	Dans des conditions de lignes typiques et dans toute la gamme ambiante de fonctionnement du système, l'appel de courant peut atteindre 55 A par bloc d'alimentation pendant un maximum de 10 ms.

## Piles

Pile du système	Pile bouton au lithium CR 2032 (3 V)
-----------------	--------------------------------------

---

**Caractéristiques physiques**

---

Hauteur	8,67 cm (3,42 pouces)
Largeur	44,52 cm (17,53 pouces)
Profondeur	66,46 cm (26,17 pouces)
Poids (configuration maximale)	29 kg (63,8 livres)
Poids (à vide)	15,85 kg (34,87 livres)

---

## Environnement

---

**REMARQUE :** pour des informations supplémentaires sur les mesures environnementales liées aux différentes configurations du système, voir [www.dell.com/environmental\\_datasheets](http://www.dell.com/environmental_datasheets).

### Température

En fonctionnement De 10 à 35 °C (de 50 à 95 °F) avec un gradient thermique maximal de 10 °C par heure

**REMARQUE :** à des altitudes supérieures à 900 mètres (2 950 pieds), la température maximale de fonctionnement est réduite de 0,55 °C (1 °F) tous les 168 mètres (550 pieds).

Entreposage De -40 à 65 °C (de -40 à 149 °F) avec un gradient thermique maximal de 20 °C par heure

### Humidité relative

En fonctionnement De 20 à 80 % (sans condensation) avec un gradient d'humidité maximal de 10 % par heure

Entreposage De 5 à 95 % (sans condensation)

### Tolérance maximale aux vibrations

En fonctionnement 0,26 G avec un balayage de 5 à 350 Hz pendant 15 minutes

Entreposage 1,54 G avec un balayage de 10 à 250 Hz pendant 15 minutes

### Choc maximal

En fonctionnement Une impulsion de choc de 31 G pendant un maximum de 2,6 ms sur orientation opérationnelle sur l'axe z positif (une impulsion de chaque côté du système)

Entreposage Six chocs consécutifs de 71 G pendant un maximum de 2 ms sur les axes x, y et z positifs et négatifs (une impulsion de chaque côté du système)

---

**Environnement (suite)**

---

## Altitude

En fonctionnement

De -16 à 3 048 m (de -50 à 10 000 pieds)

**REMARQUE** : à des altitudes supérieures à 900 mètres (2 950 pieds), la température maximale de fonctionnement est réduite de 0,55 °C (1 °F) tous les 168 mètres (550 pieds).

Entreposage

De -16 à 10 600 m (-50 à 35 000 pieds)

## Contaminants en suspension dans l'air

Classe

G2 ou inférieure selon la norme  
ISA-S71.04-1985

Dell™ PowerVault™  
DL2200 Systeme

# Handbuch zum Einstieg in das System

Vorschriftenmodell der Reihe E13S



# Anmerkungen, Vorsichtshinweise und Warnungen



**ANMERKUNG:** Eine ANMERKUNG macht auf wichtige Informationen aufmerksam, mit denen Sie den Computer besser einsetzen können.



**VORSICHTSHINWEIS:** Hiermit werden Sie auf mögliche Gefahrenquellen hingewiesen, die Hardwareschäden oder Datenverlust zur Folge haben können, wenn die Anweisungen nicht befolgt werden.



**WARNUNG:** Durch eine WARNUNG werden Sie auf Gefahrenquellen hingewiesen, die materielle Schäden, Verletzungen oder sogar den Tod von Personen zur Folge haben können.

---

**Irrtümer und technische Änderungen vorbehalten.**

**© 2010 Dell Inc. Alle Rechte vorbehalten.**

Die Vervielfältigung oder Wiedergabe dieser Materialien in jeglicher Weise ohne vorherige schriftliche Genehmigung von Dell Inc. ist strengstens untersagt.

In diesem Text verwendete Marken: *Dell*, das *DELL*-Logo und *PowerVault* sind Marken von Dell Inc.; *Intel* und *Xeon* sind eingetragene Marken der Intel Corporation in den USA und anderen Ländern; *Microsoft*, *Windows* und *Windows Server* sind Marken oder eingetragene Marken der Microsoft Corporation in den USA und/oder anderen Ländern.

Alle anderen in dieser Dokumentation genannten Marken und Handelsbezeichnungen sind Eigentum der entsprechenden Hersteller und Firmen. Dell Inc. erhebt keinen Anspruch auf Markenzeichen und Handelsbezeichnungen mit Ausnahme der eigenen.

Vorschriftenmodell der Reihe E13S

April 2010    Teilnr. JDXV4    Rev. A00



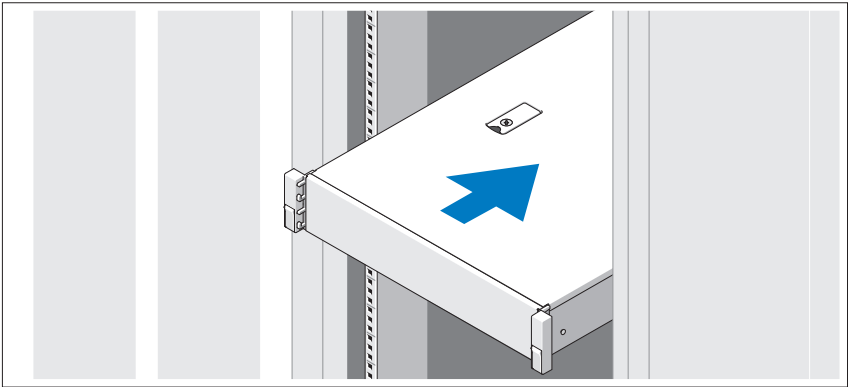
# Installation und Konfiguration



**WARNUNG:** Lesen Sie vor dem Ausführen der folgenden Schritte die Sicherheitshinweise für das System.

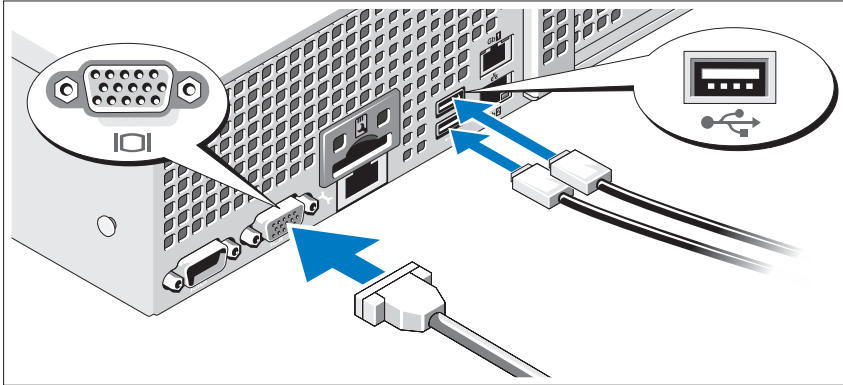
## Auspacken des Systems

Entnehmen Sie das System der Verpackung und identifizieren Sie die einzelnen Komponenten.



Lesen Sie vor der Montage der Schienen und dem Einbau des Systems im Rack zunächst die mit dem System gelieferten Sicherheitshinweise und die Rack-Installationsanleitung.

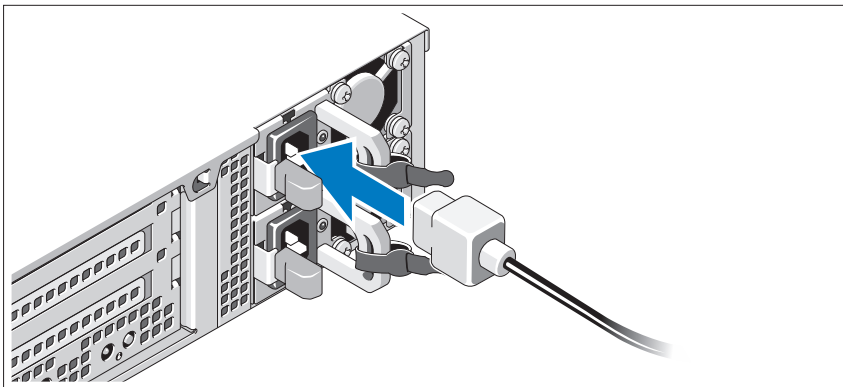
## Optional – Anschließen von Tastatur, Maus und Bildschirm



Schließen Sie die Tastatur, die Maus und den Bildschirm an (optional).

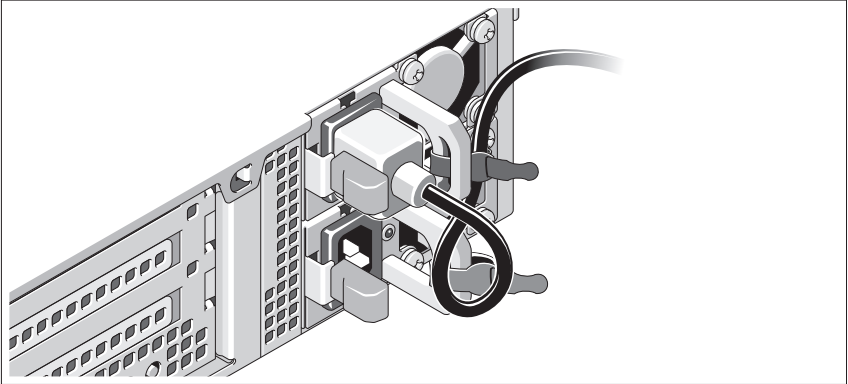
Die Anschlüsse auf der Rückseite des Systems sind mit Symbolen gekennzeichnet, mit denen sich die entsprechenden Kabel zuordnen lassen. Denken Sie daran, gegebenenfalls die Schrauben am Stecker des Bildschirmkabels festzuziehen.

## Anschließen der Netzstromkabel



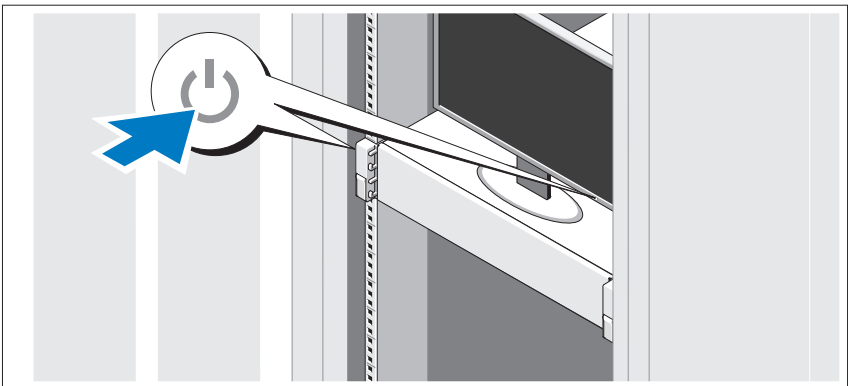
Verbinden Sie die Netzstromkabel mit dem System sowie gegebenenfalls mit dem Bildschirm.

## Befestigen der Netzstromkabel



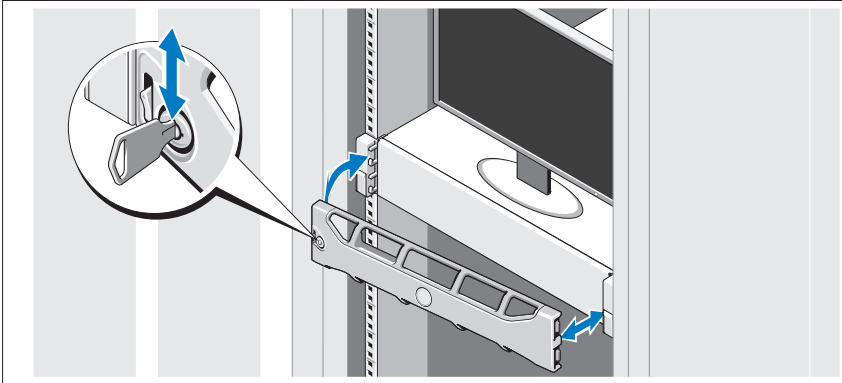
Bilden Sie mit dem Systemnetzstromkabel wie abgebildet eine Schlaufe, und sichern Sie das Kabel mit dem beigegefügt Band an der Klammer. Verbinden Sie das andere Ende des Netzstromkabels mit einer geerdeten Steckdose oder einer separaten Spannungsquelle, etwa einer unterbrechungsfreien Stromversorgung (USV) oder einem Stromverteiler (PDU).

## Einschalten des Systems



Drücken Sie den Netzschalter am System und am Bildschirm. Die Betriebsanzeigen sollten aufleuchten.

## Anbringen der optionalen Frontverkleidung



Befestigen Sie die Frontverkleidung (optional).

## Informationen zum Betriebssystem

Das Betriebssystem ist vorinstalliert und für die Unterstützung der vorinstallierten Anwendungen konfiguriert. Weitere Informationen über die Anpassung des Betriebssystems an die eigenen Bedürfnisse (nur falls für Ihre Umgebung erforderlich) finden Sie in der zusammen mit dem System gelieferten Dokumentation zum Betriebssystem.

## Unterstütztes Betriebssystem

In Ihrem System wurde Microsoft® Windows Server® 2008 Standard (x64) Edition mit SP2 vorinstalliert.



**ANMERKUNG:** Das Betriebssystem ist auf den internen Festplatten in einer RAID 1-Konfiguration installiert.

## Weitere nützliche Informationen



**WARNUNG:** Beachten Sie die Sicherheits- und Betriebsbestimmungen, die mit dem Computer geliefert wurden. Garantiebestimmungen können möglicherweise als separates Dokument beigelegt sein.

- In der mit der Rack-Lösung gelieferten Rack-Dokumentation ist beschrieben, wie das System in einem Rack installiert wird.
- Im *Hardware-Benutzerhandbuch* finden Sie Informationen über Systemfunktionen, Fehlerbehebung im System und zum Installieren oder Austauschen von Systemkomponenten. Sie finden dieses Dokument online unter [support.dell.com/manuals](http://support.dell.com/manuals).
- Alle im Lieferumfang des Systems enthaltenen Medien mit Dokumentationen und Hilfsmitteln zur Konfiguration und Verwaltung des Systems, insbesondere in Bezug auf Betriebssystem, Systemverwaltungssoftware, System-Updates und mit dem System erworbene Komponenten.



**ANMERKUNG:** Wenn auf der Website [support.dell.com/manuals](http://support.dell.com/manuals) aktualisierte Dokumente vorliegen, lesen Sie diese immer zuerst, denn frühere Informationen werden damit gegebenenfalls ungültig.

## Anfordern von technischer Unterstützung

Falls Sie einen Vorgang in diesem Handbuch nicht nachvollziehen können oder das System sich nicht wie erwartet verhält, nehmen Sie das *Hardware-Benutzerhandbuch* zur Hand. Dell™ bietet umfangreiche Hardware-Schulungen und Zertifizierungen. Nähere Informationen erhalten Sie unter [www.dell.com/training](http://www.dell.com/training). Diese Dienstleistungen stehen unter Umständen nicht an allen Standorten zur Verfügung.

## NOM-Informationen (nur für Mexiko)

Die folgenden Informationen beziehen sich auf das in diesem Dokument beschriebene Gerät und entsprechen den mexikanischen Normen (NOM):

Importeur:	Dell Inc. de México, S.A. de C.V. Paseo de la Reforma 2620 - 11° Piso Col. Lomas Altas 11950 México, D.F.
Modellnummer:	E13S Reihe
Netzspannung:	100-240 V CA
Frequenz:	50/60 Hz
Stromaufnahme:	7,5-4,0 A

## Technische Daten

---

### Prozessor

---

Prozessortyp	Bis zu zwei Intel® Xeon®-Prozessor der Reihe 5600
--------------	---

---

### Erweiterungsbus

---

Bustyp	PCI-Express der 2. Generation
Riserkarte-Erweiterungssteckplätze	Steckplatz 1: PCIe x4, halbe Baulänge, volle Bauhöhe Steckplatz 2: PCIe x4, volle Baulänge, volle Bauhöhe Steckplatz 3: PCIe x8, halbe Baulänge, volle Bauhöhe Steckplatz 4: PCIe x4, interner Steckplatz für integrierte Karte

**ANMERKUNG:** Alle vier Steckplätze sind mit x8-Anschlüssen ausgestattet.

---

### Speicher

---

Architektur	Registrierte oder ungepufferte DDR3-DIMM-Module mit 1066 oder 1333 MHz und Error Correcting Code (ECC) DIMM-Module
-------------	---

---

**Speicher (fortgesetzt)**

---

Speichermodulsockel	Achtmal 240-polig
Speichermodulkapazitäten	1 GB, 2 GB, 4 GB oder 8 GB
RAM (Minimum)	1 GB mit einem Einzelprozessor (1 DIMM pro Prozessor)
RAM (Maximum)	64 GB (Zweifach- und Vierfach-DIMM-Module mit 8 GB)

---

**Laufwerke**

---

Festplattenlaufwerke	Bis zu zwölf hot-swap-fähige SAS-, SATA- oder SSD-Laufwerke (3,5 Zoll) und bis zu zwei verkabelte SAS- oder SSD-Laufwerke (2,5 Zoll). <b>ANMERKUNG:</b> Das Betriebssystem ist auf den internen Festplatten in einer RAID 1-Konfiguration installiert.
Optisches Laufwerk	Optionales externes USB-DVD-ROM-Laufwerk

---

**Anschlüsse**

---

Rückseite	
NIC	Zwei RJ-45 (für integrierte 1-GB-NICs)
Seriell	9-polig, DTE, 16550-kompatibel
USB	Zwei 4-polige Anschlüsse, USB-2.0-konform
Grafik	VGA, 15-polig
Vorderseite	
Grafik	VGA, 15-polig
USB	Ein 4-poliger Anschluss, USB-2.0-konform
Intern	
USB	Zwei 4-polige Anschlüsse, USB-2.0-konform

---

**Grafik**

---

Grafiktyp	Matrox G200, integriert im BMC
Grafikspeicher	8 MB

---

**Power**

---

## Netzstromversorgung (je Netzteil)

Leistung	750 W (redundantes Netzteil)
Spannung	100-240 V Wechselstrom, autom. Bereichseinstellung, 50-60 Hz
Wärmeabgabe	Maximal 2450 BTU/h
Maximaler Einschaltstrom	Unter typischen Leitungsbedingungen und über den gesamten Umgebungsbetriebsbereich des Systems kann der Einschaltstrom 55 A pro Netzteil erreichen (über einen Zeitraum von 10 ms oder weniger)

## Batterien

Systembatterie	Lithium-Knopfzelle CR 2032 (3,0 V)
----------------	------------------------------------

---

**physischer**

---

Höhe	8,67 cm
Breite	44,52 cm
Tiefe	66,46 cm
Gewicht (maximale Konfiguration)	29,0 kg
Gewicht (leer)	15,85 kg



---

## Umgebungsbedingungen

---

**ANMERKUNG:** Weitere Informationen zu Umgebungsbedingungen bei verschiedenen Systemkonfigurationen finden Sie unter [www.dell.com/environmental\\_datasheets](http://www.dell.com/environmental_datasheets).

### Temperatur

Betrieb 10° bis 35 °C mit einem max. Temperaturgradienten von 10 °C pro Stunde

**ANMERKUNG:** Bei Höhen über 900 Meter verringert sich die maximale Betriebstemperatur um 1 °C/300 m.

Lagerung -40° bis 65 °C mit einem maximalen Temperaturgradienten von 20 °C pro Stunde

### Relative Luftfeuchtigkeit

Betrieb 20% bis 80% (nicht kondensierend) mit einem Anstieg der Luftfeuchtigkeit von 10% pro Stunde

Lagerung 5 bis 95% (nicht kondensierend)

### Zulässige Erschütterung

Betrieb 0,26 G bei 5-350 Hz, 15 Min. lang

Lagerung 1,54 G bei 10-250 Hz, 15 Min. lang

### Zulässige Stoßeinwirkung

Betrieb Ein Stoß von 31 G in der positiven z-Achse (ein Stoß auf jeder Seite des Systems) über einen Zeitraum von 2,6 ms in der Betriebsrichtung

Lagerung Sechs nacheinander ausgeführte Stöße mit 71 G von bis zu 2 ms Dauer in positiver und negativer x-, y- und z-Richtung (ein Stoß auf jeder Seite des Systems)

---

## Umgebungsbedingungen (fortgesetzt)

---

Höhe über NN

Betrieb -16 bis 3048 m

**ANMERKUNG:** Bei Höhen über 900 Meter verringert sich die maximale Betriebstemperatur um 1 °C/300 m.

Lagerung -16 bis 10.600 m

Luftverschmutzungsklasse

Klasse G2 oder niedriger gemäß ISA-S71.04-1985

Dell™ PowerVault™

Συστήματα DL2200

Τα πρώτα βήματα με το  
σύστημά σας

Μοντέλο κατά τους κανονισμούς: Σειρά E13S



# Σημείωση, προσοχή και προειδοποίηση



**ΣΗΜΕΙΩΣΗ:** Η ΣΗΜΕΙΩΣΗ υποδεικνύει σημαντικές πληροφορίες που σας βοηθούν να χρησιμοποιείτε καλύτερα τον υπολογιστή σας.



**ΠΡΟΣΟΧΗ:** Η ΠΡΟΣΟΧΗ υποδηλώνει δυνητική υλική ζημιά ή απώλεια δεδομένων, αν δεν ακολουθούνται οι οδηγίες.



**ΠΡΟΕΙΔΟΠΟΙΗΣΗ:** Η ΠΡΟΕΙΔΟΠΟΙΗΣΗ αφορά πιθανή υλική ζημιά, σωματική βλάβη ή θάνατο.

---

**Οι πληροφορίες αυτού του εγγράφου μπορεί να αλλάξουν χωρίς προειδοποίηση.  
© 2010 Dell Inc. Με επιφύλαξη παντός δικαιώματος.**

Απαγορεύεται αυστηρώς η αναπαραγωγή αυτών των υλικών με οποιονδήποτε τρόπο χωρίς την έγγραφη άδεια της Dell Inc.

Εμπορικά σήματα που χρησιμοποιούνται στο παρόν κείμενο: η ονομασία *Dell*, το λογότυπο *DELL* και η ονομασία *PowerVault* είναι εμπορικά σήματα της Dell Inc. Οι ονομασίες *Intel* και *Xeon* είναι σήματα κατατεθέντα της Intel Corporation στις Ηνωμένες Πολιτείες και σε άλλες χώρες. Οι ονομασίες *Microsoft* και *Windows* είναι εμπορικά σήματα ή σήματα κατατεθέντα της Microsoft Corporation στις Ηνωμένες Πολιτείες ή/και σε άλλες χώρες.

Άλλα εμπορικά σήματα και εμπορικές ονομασίες μπορεί να χρησιμοποιούνται στο παρόν έγγραφο αναφερόμενα είτε στους κατόχους των σημάτων και των ονομάτων είτε στα προϊόντα τους. Η Dell Inc. παραιτείται από κάθε δικαίωμα σε εμπορικά σήματα και εμπορικές ονομασίες τρίτων.

Μοντέλο κατά τους κανονισμούς: Σειρά E13S

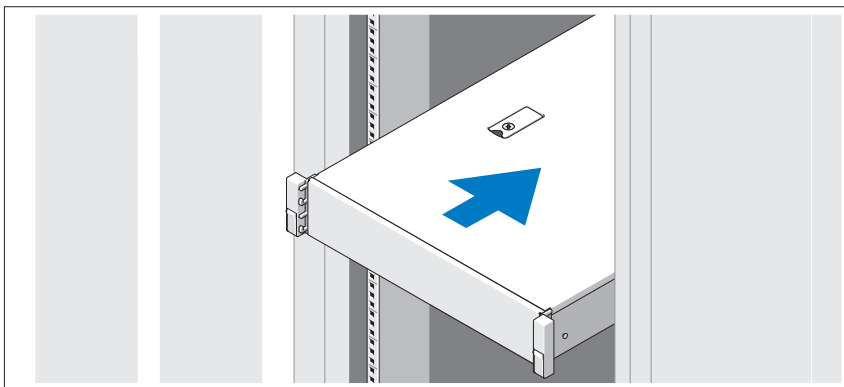
Απρίλιος 2010 P/N JDXV4 Αναθ. A00

## Εγκατάσταση και ρύθμιση

**!** ΠΡΟΕΙΔΟΠΟΙΗΣΗ: Πρωτού εκτελέσετε την παρακάτω διαδικασία, συμβουλευθείτε τις οδηγίες ασφάλειας που συνοδεύουν το σύστημά σας.

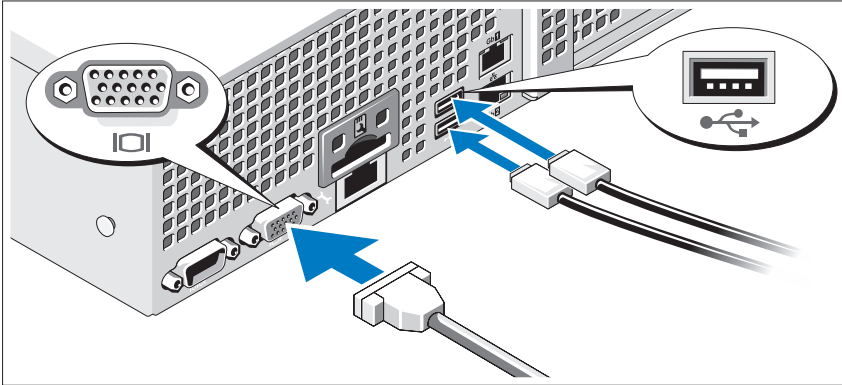
### Άνοιγμα της συσκευασίας του συστήματος

Ανοίξτε τη συσκευασία του συστήματός σας και αναγνωρίστε κάθε αντικείμενο.



Συναρμολογήστε τις ράγες και εγκαταστήστε το σύστημα σε rack σύμφωνα με τις οδηγίες ασφάλειας και τις οδηγίες εγκατάστασης σε rack που παρέχονται με το σύστημά σας.

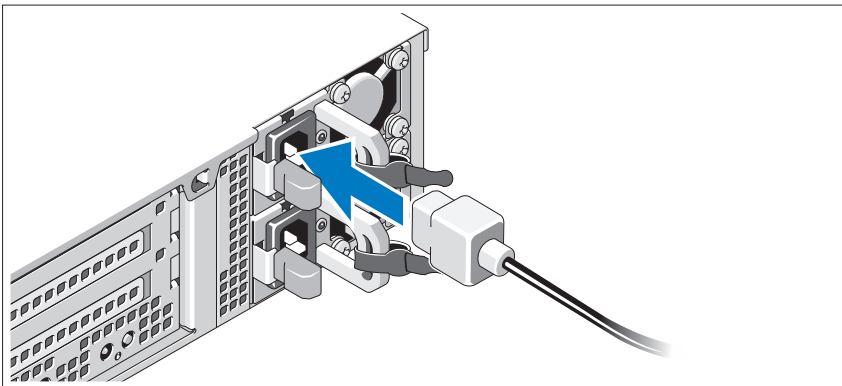
## Προαιρετικά - Σύνδεση πληκτρολογίου, ποντικιού και οθόνης



Συνδέστε το πληκτρολόγιο, το ποντίκι και την οθόνη (προαιρετικά).

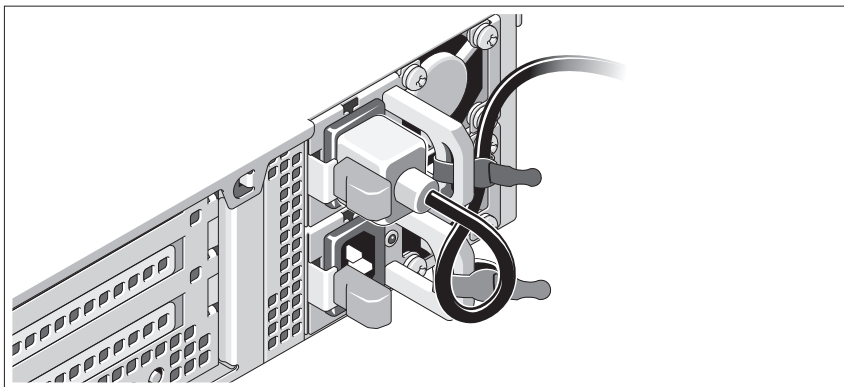
Οι θύρες στο πίσω μέρος του συστήματος έχουν εικονίδια τα οποία υποδεικνύουν το καλώδιο που συνδέεται σε κάθε θύρα. Πρέπει να σφίξετε τις βίδες (εάν υπάρχουν) στη θύρα καλωδίου της οθόνης.

## Σύνδεση των καλωδίων τροφοδοσίας



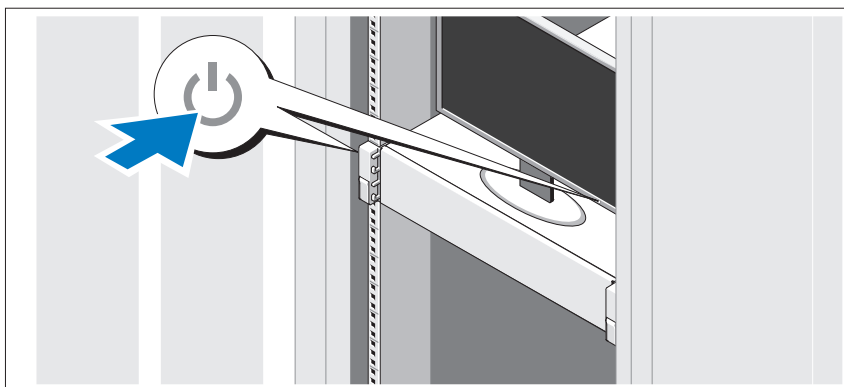
Συνδέστε το(τα) καλώδιο(α) τροφοδοσίας του συστήματος στο σύστημα και, εάν χρησιμοποιείτε οθόνη, συνδέστε το καλώδιο τροφοδοσίας της οθόνης στην οθόνη.

## Ασφάλιση των καλωδίων τροφοδοσίας



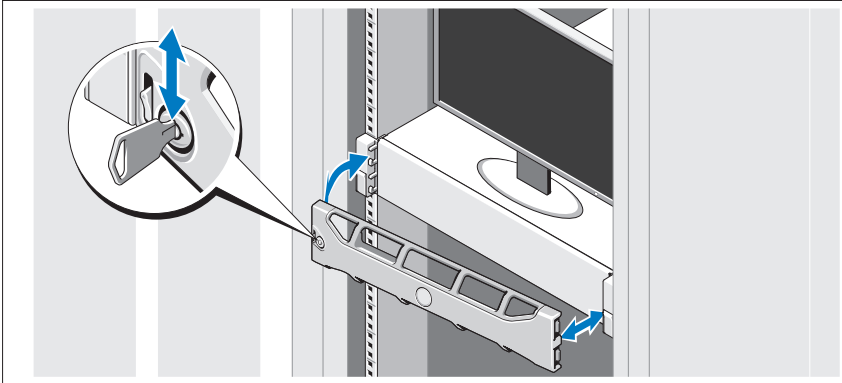
Τυλίξτε το καλώδιο τροφοδοσίας του συστήματος όπως φαίνεται στην εικόνα και στερεώστε το στο στήριγμα χρησιμοποιώντας την παρεχόμενη ταινία. Τοποθετήστε την άλλη άκρη του καλωδίου τροφοδοσίας σε γειωμένη πρίζα ή σε ξεχωριστή πηγή ηλεκτρικού ρεύματος, π.χ. σε ένα σύστημα αδιάλειπτης τροφοδοσίας (UPS) ή μια μονάδα διανομής ρεύματος (PDU).

## Ενεργοποίηση του συστήματος



Πατήστε το κουμπί λειτουργίας στο σύστημα και την οθόνη. Ανάβουν οι λυχνίες λειτουργίας.

## Τοποθέτηση της προαιρετικής στεφάνης συγκράτησης



Τοποθετήστε το πλαίσιο (προαιρετικά).

## Πληροφορίες λειτουργικού συστήματος

Το λειτουργικό σύστημα είναι προεγκατεστημένο και ρυθμισμένο ώστε να υποστηρίζει τις προεγκατεστημένες εφαρμογές. Ανατρέξτε στην τεκμηρίωση του λειτουργικού σας συστήματος που στάλθηκε μαζί με το σύστημά σας για πρόσθετες πληροφορίες σχετικά με την προσαρμογή του λειτουργικού συστήματος, μόνο εφόσον απαιτείται από το περιβάλλον.

## Υποστηριζόμενο λειτουργικό σύστημα

Στο σύστημά σας είναι εγκατεστημένο το Microsoft® Windows Server® 2008 Standard (x64) Edition με SP2.



**ΣΗΜΕΙΩΣΗ:** Το λειτουργικό σύστημα είναι εγκατεστημένο στους εσωτερικούς σκληρούς δίσκους σε διαμόρφωση RAID 1.



## Άλλες πληροφορίες που ενδέχεται να χρειαστείτε



**ΠΡΟΕΙΔΟΠΟΙΗΣΗ:** Ανατρέξτε στις πληροφορίες σχετικά με την ασφάλεια και τους κανονισμούς που έχουν αποσταλεί με το σύστημά σας. Οι πληροφορίες για την εγγύηση ενδέχεται να συμπεριλαμβάνονται σε αυτό το έγγραφο ή να αποτελούν ξεχωριστό έγγραφο.

- Η αντίστοιχη τεκμηρίωση που συνοδεύει τη δική σας λύση για τοποθέτηση σε rack περιγράφει τον τρόπο τοποθέτησης του συστήματός σας σε rack.
- Το *Εγχειρίδιο κατόχου υλικού* παρέχει πληροφορίες σχετικά με τα χαρακτηριστικά του συστήματος και περιγράφει την αντιμετώπιση προβλημάτων του συστήματός σας και την εγκατάσταση ή την αντικατάσταση συστατικών στοιχείων του συστήματος. Το παρόν έγγραφο είναι διαθέσιμο ηλεκτρονικά στην τοποθεσία [support.dell.com/manuals](http://support.dell.com/manuals).
- Τυχόν δίσκοι CD/DVD που συνοδεύουν το σύστημά σας και παρέχουν τεκμηρίωση και εργαλεία για τη διαμόρφωση και τη διαχείριση του συστήματός σας, όπου συμπεριλαμβάνονται η τεκμηρίωση και τα εργαλεία για το λειτουργικό σύστημα, το λογισμικό διαχείρισης συστήματος, οι ενημερώσεις συστήματος και τα εξαρτήματα συστήματος που αγοράσατε μαζί με το σύστημά σας.



**ΣΗΜΕΙΩΣΗ:** Ελέγχετε πάντοτε για ενημερωμένες εκδόσεις στην τοποθεσία [support.dell.com/manuals](http://support.dell.com/manuals) και να διαβάζετε πρώτα τις ενημερωμένες εκδόσεις επειδή πολύ συχνά αντικαθιστούν τις πληροφορίες άλλων εγγράφων.

## Λήψη τεχνικής βοήθειας

Εάν δεν κατανοείτε μια διαδικασία του οδηγού αυτού ή αν το σύστημα δεν λειτουργεί με τον αναμενόμενο τρόπο, ανατρέξτε στο *Εγχειρίδιο κατόχου υλικού*. Η Dell™ παρέχει ολοκληρωμένη εκπαίδευση και πιστοποίηση υλικού. Για περισσότερες πληροφορίες, ανατρέξτε στη διεύθυνση [www.dell.com/training](http://www.dell.com/training). Η υπηρεσία αυτή ενδέχεται να μην προσφέρεται σε όλες τις τοποθεσίες.

# Πληροφορίες NOM (Μόνο για το Μεξικό)

Οι παρακάτω πληροφορίες παρέχονται για τη συσκευή που περιγράφονται στο παρόν έγγραφο σύμφωνα με τις προδιαγραφές των επίσημων προτύπων του Μεξικού (NOM):

Εισαγωγέας:	Dell Inc. de México, S.A. de C.V. Paseo de la Reforma 2620 - 11° Piso Col. Lomas Altas 11950 México, D.F.
Αριθμός μοντέλου:	Σειρά E13S
Τάση παροχής:	100–240 V CA
Συχνότητα:	50/60 Hz
Κατανάλωση ρεύματος:	7,5–4,0 A

## Τεχνικές προδιαγραφές

---

### Επεξεργαστής

---

Τύπος επεξεργαστή Έως δύο επεξεργαστές Intel® Xeon® σειρά 5600

---

### Δίαυλος επέκτασης

---

Τύπος διαύλου PCI Express Generation 2

Υποδοχές επέκτασης κάθετης κάρτας (riser)  
Υποδοχή 1: PCIe x4, μισού μήκους, πλήρους ύψους  
Υποδοχή 2: PCIe x4, πλήρους μήκους, πλήρους ύψους  
Υποδοχή 3: PCIe x8, μισού μήκους, πλήρους ύψους  
Υποδοχή 4: PCIe x4, εσωτερική υποδοχή για ενσωματωμένη κάρτα

**ΣΗΜΕΙΩΣΗ:** Και οι τέσσερις υποδοχές είναι θύρες x8.

---

### Μνήμη

---

Αρχιτεκτονική Μονάδες DIMM στα 1066 or 1333 MHz DDR3, registered ή unbuffered με Error Correcting Code (ECC)

Υποδοχές λειτουργικών μονάδων μνήμης Οκτώ των 240 ακίδων

Χωρητικότητες μονάδων μνήμης 1 GB, 2 GB, 4 GB ή 8 GB

---

## Μνήμη (συνέχεια)

---

Ελάχιστη μνήμη RAM	1 GB με μονό επεξεργαστή (1 DIMM ανά επεξεργαστή)
Μέγιστη μνήμη RAM	64 GB (διπλές ή τετραπλές μονάδες DIMM των 8 GB)

---

## Μονάδες δίσκων

---

Μονάδες σκληρού δίσκου	Έως δώδεκα μονάδες δίσκων SAS, SATA ή SSD 3,5 ιντσών με δυνατότητα σύνδεσης εν ώρα λειτουργίας και έως δύο μονάδες δίσκου SAS ή SSD 2,5 ιντσών που συνδέονται μέσω καλωδίου <b>ΣΗΜΕΙΩΣΗ:</b> Το λειτουργικό σύστημα είναι εγκατεστημένο στους εσωτερικούς σκληρούς δίσκους σε διαμόρφωση RAID 1.
Μονάδα οπτικών δίσκων	Προαιρετική εξωτερική μονάδα USB DVD-ROM

---

## Θύρες

---

### Πίσω

Κάρτα δικτύου	Δύο RJ-45 (για ενσωματωμένες κάρτες διασύνδεσης δικτύου 1-GB)
Σειριακές	9 ακίδων, DTE, συμβατές με 16550
USB	Δύο των 4 ακίδων, συμβατές με USB 2.0
Κάρτα γραφικών	VGA 15 ακίδων

### Μπροστά

Κάρτα γραφικών	VGA 15 ακίδων
USB	Μία των 4 ακίδων, συμβατή με USB 2.0

### Εσωτερικά

USB	Δύο των 4 ακίδων, συμβατές με USB 2.0
-----	---------------------------------------

---

## Κάρτα γραφικών

---

Τύπος κάρτας γραφικών	Matrox G200, ενσωματωμένη στο BMC
Μνήμη κάρτας γραφικών	8 MB

---

---

## Τροφοδοσία

---

Τροφοδοσία AC (ανά παροχή τροφοδοσίας)

Ισχύς σε watt	750 W (εφεδρική τροφοδοσία)
Τάση	Αυτορυθμιζόμενη 100–240 VAC, 50–60 Hz
Έκλυση θερμότητας	2450 BTU/hr μέγιστο
Μέγιστο ρεύμα εισροής	Κάτω από τυπικές συνθήκες γραμμής και επάνω από το εύρος τιμών λειτουργίας περιβάλλοντος ολόκληρου του συστήματος, το ρεύμα εισροής μπορεί να προσεγγίσει τα 55 A ανά ανά παροχή τροφοδοσίας για 10 ms ή λιγότερο

Μπαταρίες

Μπαταρία συστήματος	CR 2032 3,0 V ιόντων λιθίου σε σχήμα νομίσματος
---------------------	---

---

## Φυσικά χαρακτηριστικά

---

Ύψος	8,67 cm
Πλάτος	44,52 cm
Βάθος	66,46 cm
Βάρος (μέγιστη διαμόρφωση)	29,0 kg
Βάρος (κενό)	15,85 kg

---

## Χαρακτηριστικά περιβάλλοντος

---

**ΣΗΜΕΙΩΣΗ:** Για επιπλέον πληροφορίες σχετικά με τις περιβαλλοντικές μετρήσεις για συγκεκριμένες διαμορφώσεις συστήματος, επισκεφτείτε τη διεύθυνση [www.dell.com/environmental\\_datasheets](http://www.dell.com/environmental_datasheets).

Θερμοκρασία

Κατά τη λειτουργία	από 10° έως 35°C, με μέγιστο ρυθμό μεταβολής της θερμοκρασίας τους 10°C/ώρα <b>ΣΗΜΕΙΩΣΗ:</b> Για υψόμετρο άνω των 900 μέτρων, η μέγιστη θερμοκρασία λειτουργίας ελαττώνεται ονομαστικά κατά 17°C ανά 168 μέτρα.
--------------------	--

---

**Χαρακτηριστικά περιβάλλοντος (συνέχεια)**

---

Κατά την αποθήκευση	από -40° έως 65°C, με μέγιστο ρυθμό μεταβολής της θερμοκρασίας τούς 20°C ανά ώρα
Σχετική υγρασία	
Κατά τη λειτουργία	20% έως 80% (χωρίς συμπύκνωση) με μέγιστο ρυθμό μεταβολής της υγρασίας 10% ανά ώρα
Κατά την αποθήκευση	5% έως 95% (χωρίς συμπύκνωση)
Μέγιστη ταλάντευση	
Κατά τη λειτουργία	0,26 G στα 5–350 Hz για 15 λεπτά
Κατά την αποθήκευση	1,54 G στα 10–250 Hz για 15 λεπτά
Μέγιστη δόνηση	
Κατά τη λειτουργία	Ένας παλμός δόνησης στο θετικό τμήμα του άξονα z (ένας παλμός σε κάθε πλευρά του συστήματος) των 31 G για έως και 2,6 ms προς τις κατευθύνσεις λειτουργίας
Κατά την αποθήκευση	Έξι διαδοχικά εκτελεσμένοι παλμοί δόνησης στο θετικό και αρνητικό τμήμα των αξόνων x, y και z (ένας παλμός σε κάθε πλευρά του συστήματος) των 71 G για έως και 2 ms
Υψόμετρο	
Κατά τη λειτουργία	από -16 έως 3.048 μέτρα <b>ΣΗΜΕΙΩΣΗ:</b> Για υψόμετρο άνω των 900 μέτρων, η μέγιστη θερμοκρασία λειτουργίας ελαττώνεται ονομαστικά κατά 17°C ανά 168 μέτρα.
Κατά την αποθήκευση	από -16 έως 10.600 μέτρα
Επίπεδο αερομεταφερόμενων ρύπων	
Κατηγορία	G2 ή χαμηλότερο, όπως ορίζεται από το ISA-S71.04-1985



Systemy Dell™ PowerVault™

DL2200

# Rozpoczęcie pracy z systemem

Dotyczy modeli E13S Series



# Uwagi, przestrogi i ostrzeżenia



**UWAGA:** UWAGA oznacza ważną wiadomość, która pomoże lepiej wykorzystać komputer.



**PRZESTROGA: PRZESTROGA** wskazuje na ryzyko uszkodzenia sprzętu lub utraty danych w razie nieprzestrzegania instrukcji.



**OSTRZEŻENIE: OSTRZEŻENIE** informuje o sytuacjach, w których występuje ryzyko uszkodzenia mienia, odniesienia obrażeń ciała lub śmierci.

---

**Informacje zawarte w tym dokumencie mogą zostać zmienione bez uprzedzenia.**

© 2010 Dell Inc. Wszelkie prawa zastrzeżone.

Powielanie tych materiałów w jakiegokolwiek formie bez pisemnej zgody firmy Dell Inc. jest surowo zabronione.

Znaki towarowe użyte w tym tekście: *Dell*, logo *DELL* i *PowerVault* są znakami towarowymi firmy Dell Inc.; *Intel*, i *Xeon* są zarejestrowanymi znakami towarowymi firmy Intel Corporation w Stanach Zjednoczonych i innych krajach; *Microsoft* i *Windows Server* są znakami towarowymi lub zarejestrowanymi znakami towarowymi firmy Microsoft Corporation w Stanach Zjednoczonych i/lub innych krajach.

Tekst może zawierać także inne znaki towarowe i nazwy towarowe, odnoszące się do podmiotów posiadających prawa do tych znaków i nazw lub do ich produktów. Firma Dell Inc. nie rości sobie żadnych praw do znaków i nazw towarowych innych niż jej własne.

Dotyczy modeli E13S Series

**Kwiecień 2010**      **Nr ref. JD XV4**      **Wersja. A00**

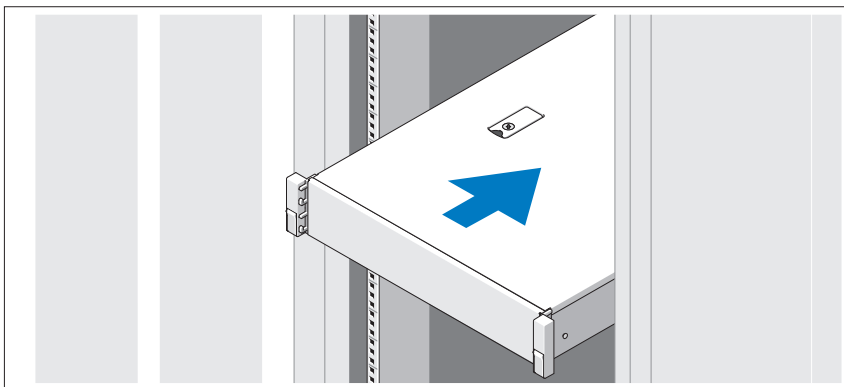


# Instalacja i konfiguracja

**!** **OSTRZEŻENIE:** Przed rozpoczęciem wykonywania poniższej procedury zapoznaj się z instrukcjami dotyczącymi bezpieczeństwa dołączonymi do systemu.

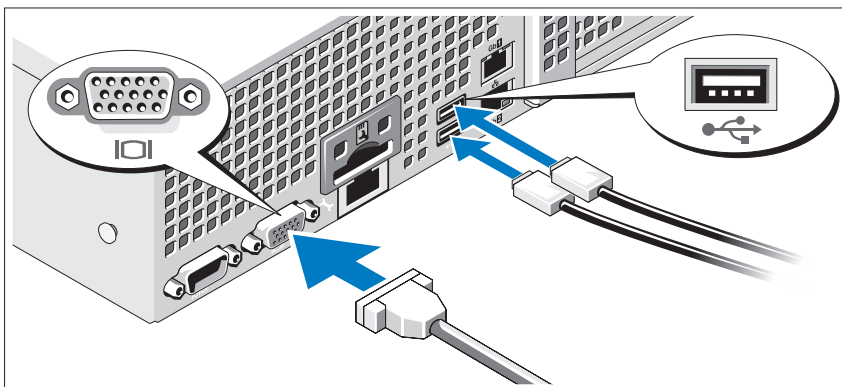
## Rozpakowanie systemu

Rozpakuj system i zidentyfikuj jego poszczególne elementy.



Zamontuj prowadnice i zainstaluj system w stojaku zgodnie z instrukcjami dotyczącymi bezpieczeństwa oraz instrukcjami dotyczącymi montowania systemów w stojaku dostarczonymi wraz z systemem.

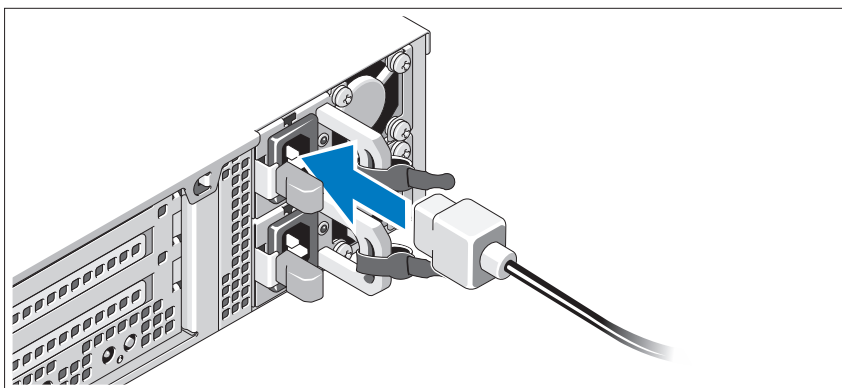
## Czynności opcjonalne — podłączenie klawiatury, myszy i monitora



Podłącz klawiaturę, mysz i monitor (opcjonalnie).

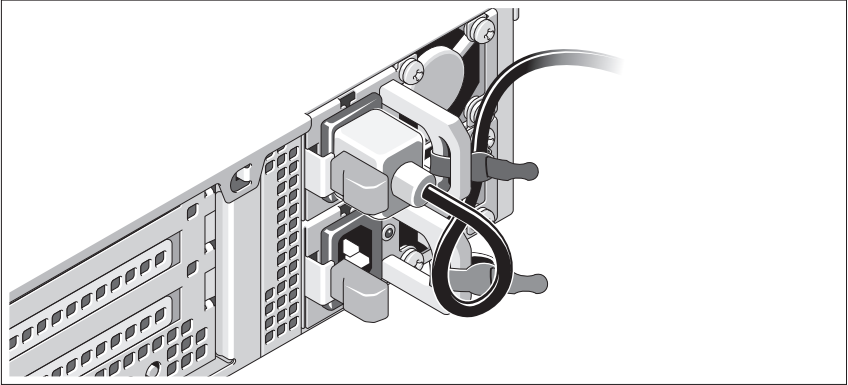
Złącza w tylnej części systemu oznaczone są ikonami, wskazującymi kabel, który należy podłączyć do każdego złączy. Upewnij się, że śruby na złączu kabla monitora zostały dokręcone (o ile występują).

## Podłączanie kabli zasilania



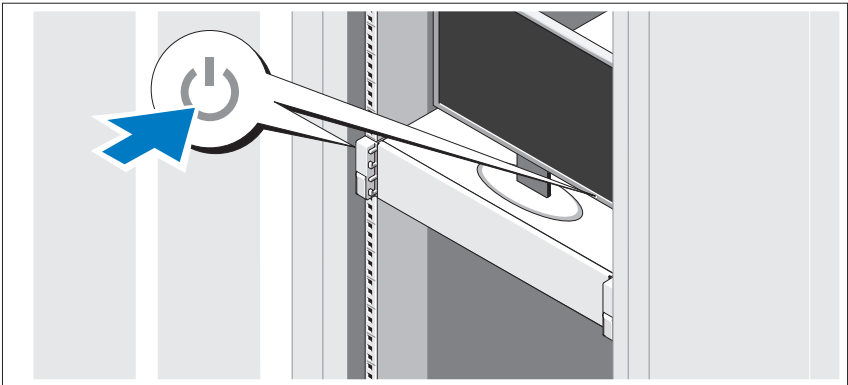
Podłącz odpowiedni kabel (lub kable) zasilania do systemu oraz do monitora, o ile używasz monitora.

## Mocowanie kabla (kabli) zasilania



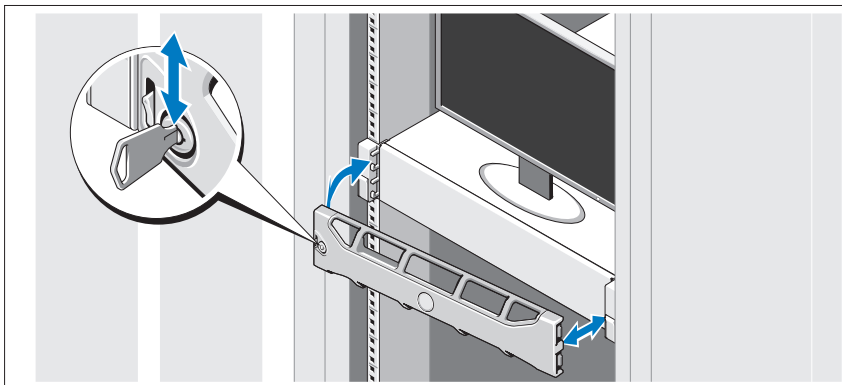
Zegnij kabel zasilania systemu w pętlę, jak przedstawiono na rysunku, i zamocuj kabel na wsporniku, używając załączanej opaski. Podłącz drugą końcówkę kabla zasilania do uziemionego gniazdka elektrycznego lub oddzielnego źródła zasilania, np. do zasilania bezprzerwowego (UPS) lub do jednostki rozdziału zasilania (PDU).

## Włączanie systemu



Naciśnij przyciski zasilania systemu i monitora. Powinny zaświecić się wskaźniki zasilania.

## Montaż opcjonalnej osłony



Zamontuj osłonę (opcjonalną).

## Informacje o systemie operacyjnym

System operacyjny jest instalowany i konfigurowany fabrycznie, aby umożliwić obsługę instalowanych fabrycznie aplikacji. Informacje dodatkowe o dostosowywaniu systemu operacyjnego (tylko jeśli jest to wymagane przez środowisko) można znaleźć w dokumentacji systemu operacyjnego dostarczonej z systemem.

## Obsługiwany system operacyjny

W systemie fabrycznie zainstalowano system operacyjny Microsoft® Windows Server® 2008 Standard (x64) Edition z dodatkiem SP2.



**UWAGA:** System operacyjny jest instalowany na wewnętrznych dyskach twardej konfiguracji macierzy RAID 1.

## Inne przydatne informacje



**OSTRZEŻENIE:** Zobacz: uwagi dotyczące bezpieczeństwa i przepisów prawnych w dokumencie dostarczonym wraz z systemem. Informacje dotyczące gwarancji mogą zostać zamieszczone w tym dokumencie lub dostarczone jako oddzielny dokument.

- Dokumentacja dołączona do stojaka przedstawia sposób montowania w niej komputera.
- *Podręcznik użytkownika sprzętu* zawiera informacje o funkcjach systemu i opis sposobów rozwiązywania problemów zaistniałych podczas jego użytkowania, a także instrukcje dotyczące instalacji lub wymiany jego elementów. Dokument ten jest dostępny w trybie online na stronie **support.dell.com/manuals**.
- Wszystkie nośniki dostarczone z systemem zawierające dokumentację i narzędzia do konfiguracji systemu oraz zarządzania nim, w tym te, które dotyczą systemu operacyjnego, oprogramowania do zarządzania systemem, uaktualnienia systemu oraz elementów nabytych wraz z systemem.



**UWAGA:** Należy zawsze sprawdzać, czy na stronie **support.dell.com/manuals** pojawiły się aktualizacje, i czytać je w pierwszej kolejności, ponieważ często pojawiają się one z wyprzedzeniem w stosunku do innych dokumentów.

## Uzyskiwanie pomocy technicznej

Jeśli procedury opisane w tym podręczniku są niezrozumiałe lub jeśli system nie działa zgodnie z oczekiwaniami, należy zapoznać się z *Podręcznikiem użytkownika sprzętu*. Dell™ oferuje kompleksowe szkolenie i certyfikację w zakresie sprzętu. Aby uzyskać więcej informacji na ten temat, zobacz: **www.dell.com/training**. Ta usługa może nie być oferowana we wszystkich lokalizacjach.

## Informacje dotyczące NOM (tylko Meksyk)

Poniższe informacje dotyczące urządzenia opisanego w niniejszym dokumencie zostały przedstawione zgodnie z wymogami oficjalnych norm obowiązujących w Meksyku (NOM):

Importer:	Dell Inc. de México, S.A. de C.V. Paseo de la Reforma 2620 - 11° Piso Col. Lomas Altas 11950 México, D.F.
Numer modelu:	E13S Series
Napięcie zasilania:	100–240 V prądu zmiennego
Częstotliwość:	50/60 Hz
Pobór prądu:	7,5–4,0 A

## Specyfikacja techniczna

---

### Procesor

---

Typ procesora	Obsługa do dwóch procesorów Intel® Xeon® 5600
---------------	---

---

### Szyna rozszerzeń

---

Typ magistrali	PCI Express 2.0
Gniazda rozszerzeń karty nośnej	Gniazdo 1: PCIe x4 o połówkowej długości i pełnej wysokości Gniazdo 2: PCIe x4 o pełnej długości i pełnej wysokości Gniazdo 3: PCIe x8 o połówkowej długości i pełnej wysokości Gniazdo 4: PCIe x4, wewnętrzne gniazdo dla karty zintegrowanej <b>UWAGA:</b> Wszystkie cztery gniazda są złączami x8.

<b>Pamięć</b>	
Architektura	Moduły pamięci DDR3 DIMM o częstotliwości 1066 lub 1333 MHz, rejestrowane lub niebuforowane z kodem korekcji błędów (ECC)
Gniazda modułów pamięci	Osiem 240-stykowych
Pojemność modułów pamięci	1 GB, 2 GB, 4 GB lub 8 GB
Minimalna pojemność pamięci RAM	1 GB z jednym procesorem (1 moduł DIMM na każdy procesor)
Maksymalna pojemność pamięci RAM	64 GB (dwu- i czteroszeregowo moduły DIMM o pojemności 8 GB)

<b>Napędy</b>	
Dyski twarde	Obsługa do dwunastu 3,5-calowych, wymienianych podczas pracy napędów SAS, SATA lub SSD i do dwóch 2,5-calowych napędów SAS lub SSD połączonych kablem <b>UWAGA:</b> System operacyjny jest instalowany na wewnętrznych dyskach twardej w konfiguracji macierzy RAID 1.
Napęd optyczny	Opcjonalny, zewnętrzny napęd DVD-ROM typu USB

<b>Złącza</b>	
Z tyłu	
Kontroler NIC	Dwa złącza RJ-45 (dla zintegrowanych kart sieciowych o pojemności 1 GB)
Szeregowe	9-stykowe, DTE, kompatybilne z 16550
USB	Dwa 4-stykowe, kompatybilne z USB 2.0
Wideo	15-stykowa karta VGA
Z przodu	
Wideo	15-stykowa karta VGA
USB	Jedno 4-stykowe, kompatybilne z USB 2.0
Wewnętrzne	
USB	Dwa 4-stykowe, kompatybilne z USB 2.0

---

**Wideo**

---

Typ wideo	Matrox G200, zintegrowana z kontrolerem płyty
Pamięć wideo	8 MB

---

**Zasilanie**

---

Zasilacz prądu zmiennego (na zasilacz)

Moc	750 W (opcjonalny zasilacz nadmiarowy)
Napięcie	100–240 V prądu zmiennego, automatyczne dopasowywanie zakresu, 50–60 Hz
Emisja ciepła	Maks. 2450 BTU/godz.
Maks. natężenie prądu przy włączeniu	Przy typowym zasilaniu i w całym dozwolonym zakresie warunków pracy systemu natężenie prądu przy włączeniu może osiągnąć 55 A na zasilacz przez 10 ms lub krócej

Baterie

Bateria systemu	Litowa bateria pastylkowa CR 2032 o napięciu 3,0 V
-----------------	--

---

**Cechy fizyczne**

---

Wysokość	8,67 cm (3,42 cala)
Szerokość	44,52 cm (17,53 cala)
Głębokość	66,46 cm (26,17 cala)
Ciężar (przy maksymalnej konfiguracji)	29,0 kg (63,8 funta)
Ciężar (bez wyposażenia)	15,85 kg (34,87 funta)



---

## Warunki otoczenia

---

**UWAGA:** Dodatkowe informacje o warunkach otoczenia przewidzianych dla poszczególnych konfiguracji systemu można znaleźć na stronie [www.dell.com/environmental\\_datasheets](http://www.dell.com/environmental_datasheets).

### Temperatura:

W trakcie pracy	Od 10 do 35°C przy maksymalnym gradiencie temperaturowym 10°C na godzinę
Przechowywanie	Od -40° do 65°C przy maksymalnym gradiencie temperaturowym 20°C na godzinę
<b>UWAGA:</b> W przypadku wysokości powyżej 899,16 m maksymalna temperatura, w jakiej urządzenie może pracować, obniża się o -17,22°C na każde 167,64 m.	
Wilgotność względna	
W trakcie pracy	Od 20 do 80% (bez kondensacji) przy maksymalnym gradiencie wilgotności 10% na godzinę
Przechowywanie	Od 5% do 95% (bez kondensacji)
Maksymalne drgania	
W trakcie pracy	0,26 G przy częstotliwości 5–350 Hz przez 15 min
Przechowywanie	1,54 G przy częstotliwości 10–250 Hz przez 15 min
Maksymalny wstrząs	
W trakcie pracy	Jeden impuls wstrząsowy na dodatniej osi Z (jeden wstrząs po każdej stronie systemu) o sile 31 G, trwający przez 2,6 ms w kierunkach działania
Przechowywanie	Sześć kolejnych impulsów wstrząsowych na dodatniej i ujemnej stronie osi X, Y, Z (jeden impuls po każdej stronie systemu) o sile 71 G trwających do 2 ms

---

**Warunki otoczenia (ciąg dalszy)**

---

**Wysokość**

W trakcie pracy

od –16 do 3048 m

**UWAGA:** W przypadku wysokości powyżej 2950 stóp (ok. 900 m) maksymalna temperatura, w jakiej urządzenie może pracować, obniża się o 1°F (ok. 0,6°C) na każde 550 stóp (ok. 167 m).

Przechowywanie

Od –16 do 10 600 m

**Poziom zanieczyszczeń w powietrzu**

Klasa

G2 lub niższa, wg definicji w ISA-S71.04-1985

Dell™ PowerVault™

Системы DL2200

# Приступая к работе с системой

Нормативная модель серии E13S



# Примечания, предупреждения и предостережения



**ПРИМЕЧАНИЕ. ПРИМЕЧАНИЕ** указывает на важную информацию, которая поможет использовать компьютер более эффективно.



**ВНИМАНИЕ! ВНИМАНИЕ** – указывает на риск повреждения оборудования или потери данных в случае несоблюдения инструкций.



**ПРЕДУПРЕЖДЕНИЕ! ПРЕДУПРЕЖДЕНИЕ** указывает на потенциальную опасность повреждения оборудования, получения травм или угрозу для жизни.

---

**Информация, содержащаяся в данном документе, может быть изменена без предварительного уведомления.**

© 2010 Dell Inc. Все права защищены.

Воспроизведение материалов данного руководства в любой форме без письменного разрешения корпорации Dell Inc. строго запрещается.

Товарные знаки, использованные в этом документе: *Dell*, логотип *DELL* и *PowerVault* являются товарными знаками корпорации Dell Inc.; *Intel* и *Xeon* являются охраняемыми товарными знаками корпорации Intel в США и других странах; *Microsoft* и *Windows Server* являются товарными знаками или зарегистрированными товарными знаками корпорации Microsoft в США и/или других странах.

Остальные товарные знаки и названия продуктов могут использоваться в данном документе для обозначения компаний, заявляющих права на эти товарные знаки и названия, или продуктов этих компаний. Dell Inc. не претендует на права собственности в отношении каких-либо товарных знаков и торговых наименований, кроме своих собственных.

Нормативная модель серии E13S

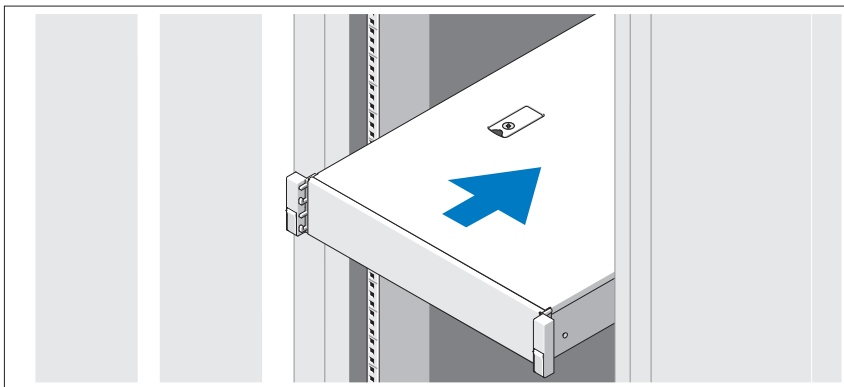
Апрель 2010 P/N JDXV4 Ред. A00

## Установка и конфигурирование

**!** **ПРЕДУПРЕЖДЕНИЕ!** Перед тем как приступить к выполнению следующей процедуры, прочитайте инструкции по технике безопасности, прилагаемые к системе.

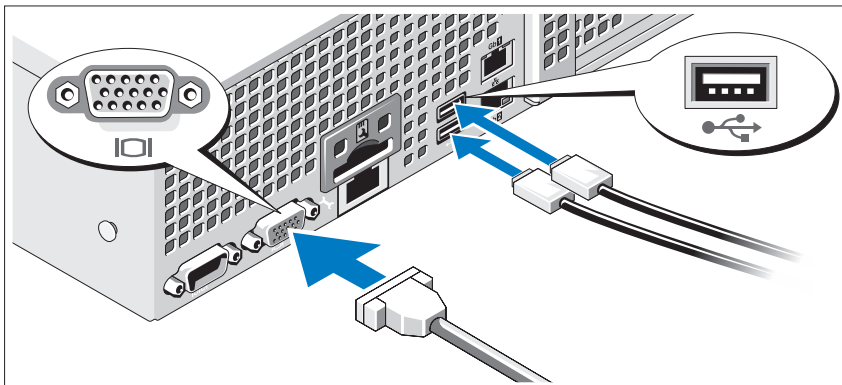
### Распаковка системы

Распакуйте систему и идентифицируйте каждый элемент.



Смонтируйте направляющие кронштейны и установите систему в стойку согласно инструкциям по технике безопасности и инструкциям по установке стойки. Эти инструкции прилагаются к системе.

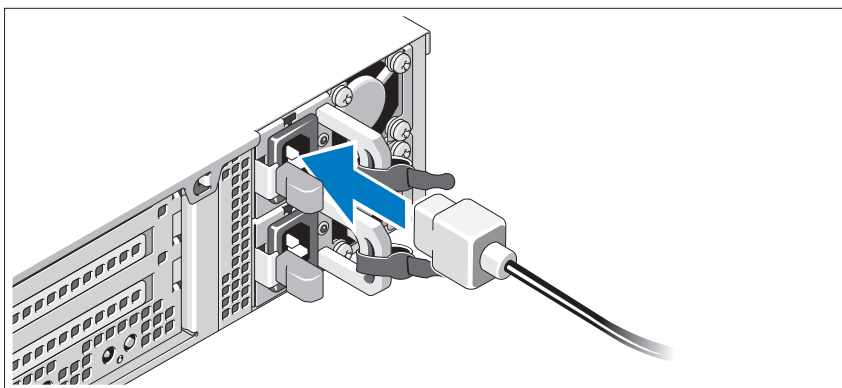
## Дополнительно: подключение клавиатуры, мыши и монитора



Подключите клавиатуру, мышь и монитор (дополнительно).

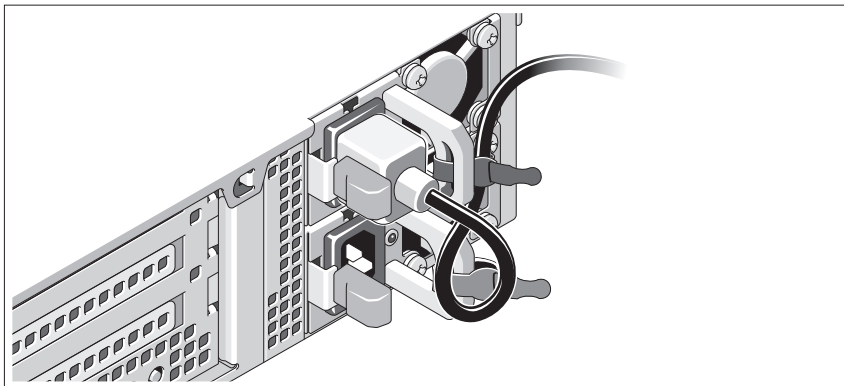
Разъемы на задней панели системы снабжены значками, позволяющими определить соответствие кабелей разъемам. На кабельном разьеме монитора необходимо затянуть винты (если они есть).

## Подключение кабелей питания



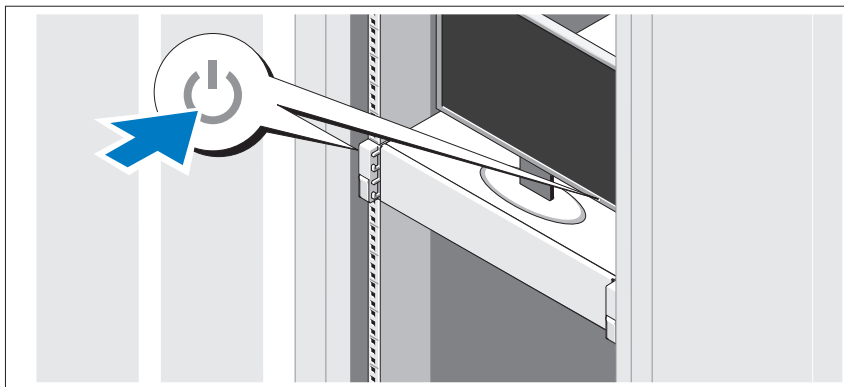
Подключите кабель (кабели) питания к системе. Если используется монитор, также подключите к нему кабель питания.

## Фиксация кабелей питания



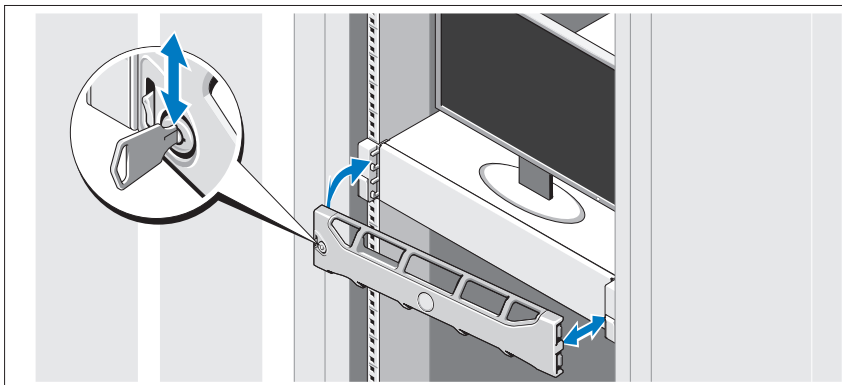
Изогните кабель питания системы в форме петли, как показано на рисунке, и прикрепите его шиной к прилагаемой скобе. Подключите другой конец кабеля питания к заземленной электрической розетке или отдельному источнику питания, например к источнику бесперебойного питания (ИБП) или блоку распределения питания (PDU).

## Включение системы



Нажмите кнопки питания на системном блоке и мониторе. Должны загореться индикаторы потребления энергии.

## Установка дополнительной лицевой панели



Установите лицевую панель (дополнительно).

## Сведения об операционной системе

Операционная система предварительно установлена и настроена для поддержки предварительно установленных приложений. См. документацию по операционной системе, поставляемую вместе с системой, для получения дополнительных сведений о настройке операционной системе, если это требуется для вашей среды.

## Поддерживаемая операционная система


Предварительно установленная система: Microsoft® Windows Server® 2008, выпуск Standard (x64), с пакетом обновления 2.



**ПРИМЕЧАНИЕ.** Операционная система установлена на внутренних жестких дисках в конфигурации RAID 1.



## Прочая полезная информация

 **ПРЕДУПРЕЖДЕНИЕ!** См. документацию по безопасности и соответствию нормативам, которая предоставляется вместе с компьютером. Гарантийная информация может входить в состав данного документа или предоставляться в виде отдельного документа.

- В документации, которая поставляется в комплекте со стойкой, содержатся инструкции по установке системы в эту стойку.
- В *Руководстве по эксплуатации оборудования* содержится информация о характеристиках системы, порядке устранения неисправностей, установке и замене ее компонентов. Данный документ доступен на веб-странице [support.dell.com/manuals](http://support.dell.com/manuals).
- Любой носитель в комплекте с системой, содержащий документацию и программные средства для настройки системы и управления ею, включая компоненты, относящиеся к операционной системе, ПО для управления системой и обновления системы, а также компоненты, приобретенные вместе с системой.



**ПРИМЕЧАНИЕ.** Обязательно проверяйте наличие обновлений на веб-странице [support.dell.com/manuals](http://support.dell.com/manuals) и предварительно читайте обновленные документы, поскольку они нередко заменяют информацию, содержащуюся в других документах.

## Получение технической поддержки

Если непонятна приведенная в настоящем руководстве процедура или если система не работает должным образом, см. *руководство по эксплуатации оборудования*. Корпорация Dell™ предлагает пройти полный курс обучения работе с оборудованием и получить сертификат. Дополнительную информацию см. на веб-странице [www.dell.com/training](http://www.dell.com/training). Службы обучения и сертификации доступны не во всех регионах.

## Информация NOM (только для Мексики)

В соответствии с требованиями официальных мексиканских стандартов (NOM) на устройство, описанное в данном документе, указывается следующая информация:

Импортер:	Dell Inc. de México, S.A. de C.V. Paseo de la Reforma 2620 - 11° Piso Col. Lomas Altas 11950 México, D.F.
Номер модели:	Серия E13S
Напряжение в сети:	100–240 В переменного тока
Частота:	50/60 Гц
Потребляемый ток:	7,5–4,0 А

## Технические характеристики

---

### Процессор

---

Тип процессора	До двух процессоров Intel® Xeon® серии 5600
----------------	---

---

### Шина расширения

---

Тип шины	PCI Express 2-го поколения
Слоты расширения для надстроечных плат	Слот 1: PCIe x4, половинной длины, полной высоты Слот 2: PCIe x4, полной длины, полной высоты Слот 3: PCIe x8, половинной длины, полной высоты Слот 4: PCIe x4, внутренний слот для встроенной платы

**ПРИМЕЧАНИЕ.** Все четыре слота являются восьмиканальными разъемами.

---

### Память

---

Архитектура	Модули памяти DIMM DDR3 с частотой 1066 или 1333 МГц и поддержкой регистрового (registered) или небуферизованного (unbuffered) обнаружения и корректировки ошибок (Error Correcting Code – ECC)
Разъемы для модулей памяти	Восемь 240-контактных

---

**Память (продолжение)**

---

Емкость модулей памяти	1 ГБ, 2 ГБ, 4 ГБ или 8 ГБ
Минимальный объем ОЗУ	1 ГБ с одним процессором (1 модуль памяти DIMM на процессор)
Максимальный объем ОЗУ	64 ГБ (модули DIMM по 8 ГБ с двусторонним или четырехсторонним расположением чипов)

---

**Накопители**

---

Жесткие диски	До двенадцати 3,5-дюймовых дисков SAS, SATA или SSD с возможностью «горячего» переключения и до двух 2,5-дюймовых дисков SAS или SSD с кабельным подключением <b>ПРИМЕЧАНИЕ. Операционная система установлена на внутренних жестких дисках в конфигурации RAID 1.</b>
Оптический дисковод	Дополнительный внешний USB-дисковод DVD-ROM

---

**Разъемы**

---

Задняя панель	
Сетевая интерфейсная плата (NIC)	Два разъема RJ-45 (для встроенных сетевых адаптеров Gigabit Ethernet)
Последовательный порт	9-контактный разъем DTE, совместимый с 16550
Шина USB	Два 4-контактных разъема, совместимых с шиной USB 2.0
Видео	15-контактный разъем VGA
Передняя панель	
Видео	15-контактный разъем VGA
Шина USB	Один 4-контактный, совместимый с USB 2.0
Внутренние	
Шина USB	Два 4-контактных разъема, совместимых с шиной USB 2.0

---

**Видео**

---

Тип видео	Matrox G200, встроен в BMC
Видеопамять	8 Мб

---

**Power (Питание)**

---

Источник питания переменного тока (для каждого источника питания)

Мощность	750 Вт (резервный блок питания)
Напряжение	100–240 В переменного тока, функция автоматического переключения диапазонов измерений, 50–60 Гц
Теплоотдача	Максимум 2450 БТЕ/час
Максимальный бросок тока	При стандартных условиях питания сети и во всем рабочем диапазоне внешних параметров системы бросок тока может достигать 55 А для каждого источника питания в течение не более 10 мс

Аккумуляторные батареи

Системная аккумуляторная батарея	Круглая плоская аккумуляторная батарея CR 2032, 3,0 В
----------------------------------	---

---

**Физические характеристики**

---

Высота	8,67 см (3,42 дюйма)
Ширина	44,52 см (17,53 дюйма)
Длина	66,46 см (26,17 дюйма)
Масса (макс. конфигурация)	29,0 кг
Масса (пустой)	15,85 кг

---

## Условия эксплуатации

---

**ПРИМЕЧАНИЕ.** Дополнительную информацию о параметрах окружающей среды для установки определенной конфигурации системы см. на веб-странице [www.dell.com/environmental\\_datasheets](http://www.dell.com/environmental_datasheets).

### Температура

В процессе работы	От 10 до 35 °C с максимальной скоростью изменения температуры 10 °C в час <b>ПРИМЕЧАНИЕ.</b> Если высота над уровнем моря превышает 900 м, максимальная рабочая температура снижается на 1 градус по Фаренгейту за 168 м.
Во время хранения	От -40° до 65°C с максимальной скоростью изменения температуры 20°C в час

### Относительная влажность

В процессе работы	От 20% до 80% (без конденсации) с максимальными колебаниями влажности 10% в час
Во время хранения	От 5 % до 95 % (без конденсации)

### Максимальная вибрация

В процессе работы	0,26 g при частоте 5–350 Гц в течение 15 минут
Во время хранения	1,54 G при частоте 10–250 Гц в течение 15 минут

### Максимальная ударная нагрузка

В процессе работы	Один ударный импульс 31 g длительностью не более 2,6 мс в положительном направлении по оси z (по одному импульсу с каждой стороны системы) при рабочей ориентации
Во время хранения	Шесть последовательных ударных импульсов 71 g длительностью не более 2 мс в положительном и отрицательном направлениях по осям x, y и z (по одному импульсу с каждой стороны системы)

---

**Условия эксплуатации (продолжение)**

---

**Высота над уровнем моря**

В процессе работы

От -16 до 3048 м (от -50 до 10 000 футов)

**ПРИМЕЧАНИЕ.** Если высота над уровнем моря превышает 900 м, максимальная рабочая температура снижается на 1 °F/168 м.

Во время хранения

От -16 до 10 600 м (от -50 до 35 000 футов)

**Уровень загрязняющих веществ в атмосфере**

Класс

G2 или ниже, согласно классификации ISA-S71.04-1985

Sistemas Dell™ PowerVault™

Sistemas DL2200

# Pasos iniciales con el sistema

Modelo reglamentario: Serie E13S



# Notas, precauciones y avisos



**NOTA:** una NOTA proporciona información importante que le ayudará a utilizar mejor el ordenador.



**PRECAUCIÓN:** un mensaje de PRECAUCIÓN indica la posibilidad de daños en el hardware o la pérdida de datos si no se siguen las instrucciones.



**AVISO:** un mensaje de AVISO indica el riesgo de daños materiales, lesiones o incluso la muerte.

---

**La información contenida en este documento puede modificarse sin previo aviso.**

**© 2010 Dell Inc. Todos los derechos reservados.**

Queda estrictamente prohibida la reproducción de este material en cualquier forma sin la autorización por escrito de Dell Inc.

Marcas comerciales utilizadas en este texto: *Dell*, el logotipo de *DELL* y *PowerVault* son marcas comerciales de Dell Inc.; *Intel* y *Xeon* son marcas comerciales registradas de Intel Corporation en EE.UU. y en otros países; *Microsoft*, *Windows* y *Windows Server* son marcas comerciales o marcas comerciales registradas de Microsoft Corporation en los Estados Unidos o en otros países.

Otras marcas y otros nombres comerciales pueden utilizarse en este documento para hacer referencia a las entidades que los poseen o a sus productos. Dell Inc. renuncia a cualquier interés sobre la propiedad de marcas y nombres comerciales que no sean los suyos.

**Modelo reglamentario: Serie E13S**

**Abril de 2010    N/P JDXV4    Rev. A00**

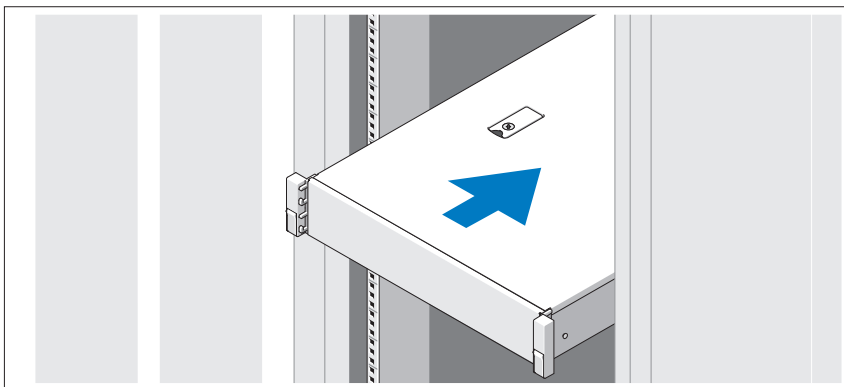


# Instalación y configuración

**⚠ AVISO:** antes de realizar el procedimiento siguiente, revise las instrucciones de seguridad incluidas con el sistema.

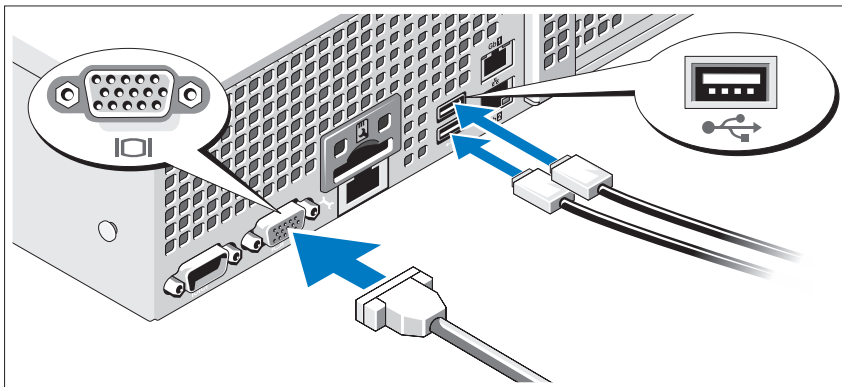
## Desembalaje del sistema

Desembale el sistema e identifique cada elemento.



Monte los rieles e instale el sistema en el estante siguiendo las instrucciones de seguridad y de instalación del estante incluidas con el sistema.

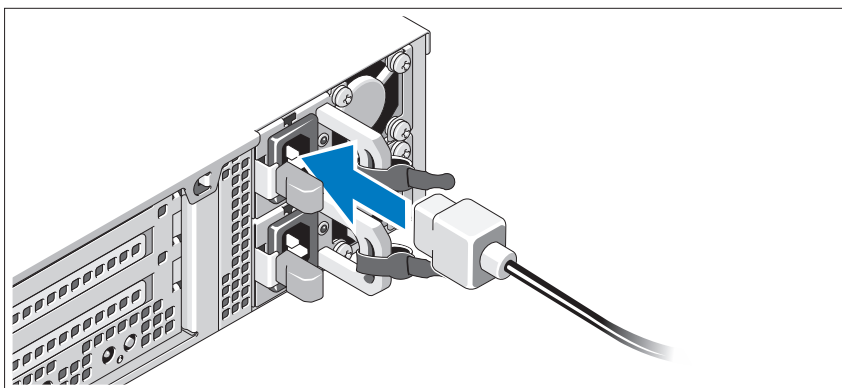
## Conexión del teclado, el ratón y el monitor (opcional)



Conecte el teclado, el ratón y el monitor (opcional).

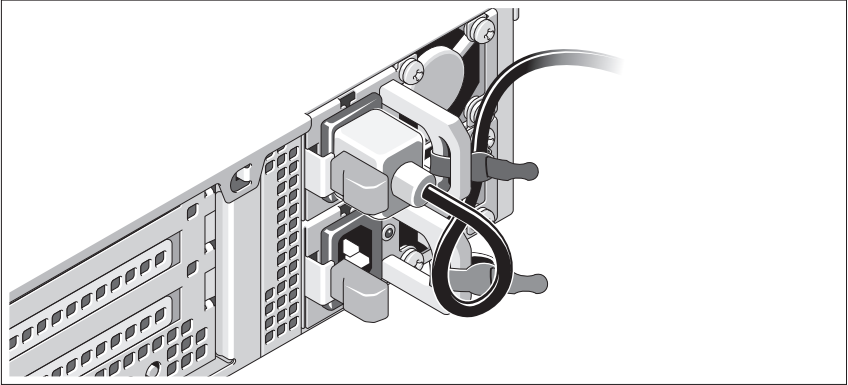
Los conectores de la parte posterior del sistema incluyen iconos que indican qué cable debe enchufarse en cada conector. Asegúrese de apretar los tornillos (si los hay) del conector del cable del monitor.

## Conexión de los cables de alimentación



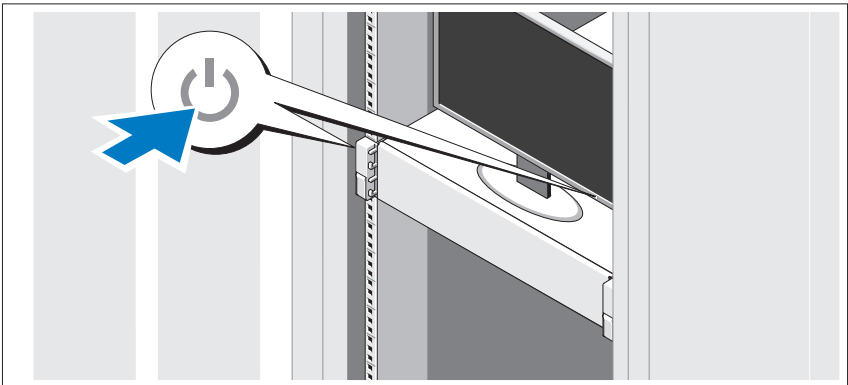
Conecte los cables de alimentación al sistema y, si se utiliza un monitor, conecte el cable de alimentación correspondiente al monitor.

## Fijación de los cables de alimentación



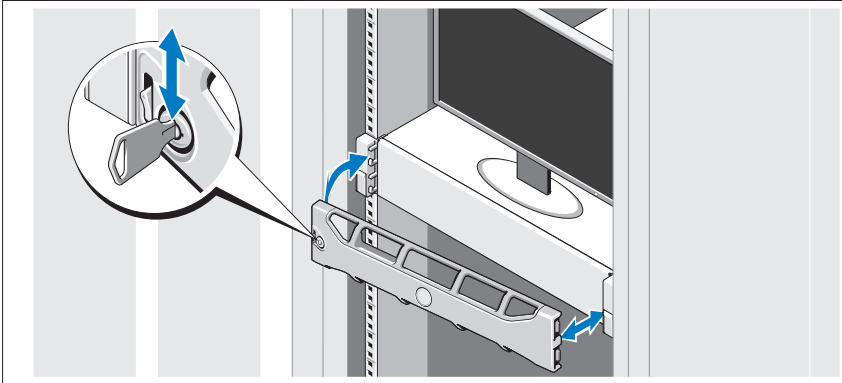
Doble el cable de alimentación del sistema en forma de bucle, como se muestra en la ilustración, y fíjelo al soporte con la correa proporcionada. Conecte el otro extremo del cable de alimentación a una toma eléctrica con conexión a tierra o a otra fuente de alimentación, como por ejemplo un sistema de alimentación ininterrumpida (SAI) o una unidad de distribución de alimentación (PDU).

## Encendido del sistema



Presione el botón de encendido del sistema y del monitor. Los indicadores de alimentación deberían iluminarse.

## Instalación del bisel opcional



Instale el bisel (opcional).

## Información sobre el sistema operativo

El sistema operativo viene preinstalado y configurado para admitir las aplicaciones preinstaladas. Consulte los documentos acerca del sistema operativo que se enviaron con el sistema para obtener información adicional acerca de la personalización del sistema operativo, solamente si es necesario para su entorno.


## Sistema operativo compatible

Microsoft® Windows Server® 2008 Standard (x64) Edition con SP2 viene preinstalado en el sistema.




**NOTA:** el sistema operativo se instala en las unidades de disco duro internas con una configuración RAID 1.

## Otra información útil

 **AVISO:** consulte la información sobre normativas y seguridad que se envió con el sistema. La información sobre la garantía puede estar incluida en este documento o constar en un documento aparte.

- En la documentación del estante incluida con la solución de estante se describe cómo instalar el sistema en un estante.
- En el *Manual del propietario de hardware* se proporciona información sobre las características del sistema y se describe cómo solucionar problemas del sistema e instalar o sustituir componentes. Este documento está disponible en línea en [support.dell.com/manuals](http://support.dell.com/manuals).
- En los soportes suministrados con el sistema se incluyen documentación y herramientas para configurar y administrar el sistema, incluidas las del sistema operativo, el software de administración del sistema, las actualizaciones del sistema y los componentes del sistema que haya adquirido con el sistema.

 **NOTA:** compruebe si hay actualizaciones en [support.dell.com/manuals](http://support.dell.com/manuals) y, si las hay, léalas antes de proceder a la instalación, puesto que a menudo sustituyen la información contenida en otros documentos.

## Obtención de asistencia técnica

Si no comprende alguno de los procedimientos descritos en esta guía o si el sistema no funciona del modo esperado, consulte el *Manual del propietario de hardware*. Dell™ cuenta con una amplia oferta de formación y certificación de hardware. Para obtener más información, vaya a [www.dell.com/training](http://www.dell.com/training). Es posible que este servicio no se ofrezca en todas las regiones.

## Información de la NOM (sólo para México)

La información que se proporciona a continuación aparece en el dispositivo descrito en este documento, en cumplimiento de los requisitos de la Norma Oficial Mexicana (NOM):

Importador:	Dell Inc. de México, S.A. de C.V. Paseo de la Reforma 2620 -11º Piso Col. Lomas Altas 11950 México, D.F.
Número de modelo:	Serie E13S
Voltaje de alimentación:	100-240 V CA
Frecuencia:	50/60 Hz
Consumo eléctrico:	7,5 - 4,0 A

## Especificaciones técnicas

---

### Procesador

---

Tipo de procesador	Hasta dos procesadores Intel® Xeon® de la serie 5600
--------------------	--

---

### Bus de expansión

---

Tipo de bus	PCI Express de segunda generación
Ranuras para tarjetas de expansión verticales	Ranura 1: PCIe x4 de media longitud y altura completa Ranura 2: PCIe x4 de longitud y altura completas Ranura 3: PCIe x8 de media longitud y altura completa Ranura 4: PCIe x4, ranura interna para tarjeta integrada

**NOTA:** las cuatro ranuras son conectores x8.

---

<b>Memoria</b>	
Arquitectura	Módulos DIMM DDR3 ECC registrados o sin búfer de 1066 ó 1333 MHz DIMM
Zócalos de módulo de memoria	Ocho de 240 patas
Capacidades del módulo de memoria	1 GB, 2 GB, 4 GB o 8 GB
RAM mínima	1 GB con un único procesador (un DIMM por procesador)
RAM máxima	64 GB (DIMM duales y cuádruples de 8 GB)

---

<b>Unidades</b>	
Unidades de disco duro	Hasta doce unidades SAS, SATA o SSD de 3,5 o 2,5 pulgadas de intercambio directo y hasta dos unidades SAS o SSD de 2,5 pulgadas cableadas  <b>NOTA:</b> el sistema operativo se instala en las unidades de disco duro internas con una configuración RAID 1.
Unidad óptica	Unidad de DVD-ROM USB externa opcional

---

<b>Conectores</b>	
Posteriores	
NIC	Dos RJ-45 (para NIC de 1 GB integradas)
Serie	9 patas, DTE, compatible con 16550
USB	Dos de 4 patas compatibles con USB 2.0
Vídeo	VGA de 15 patas
Frontales	
Vídeo	VGA de 15 patas
USB	Uno de 4 patas compatible con USB 2.0
Internos	
USB	Dos de 4 patas compatibles con USB 2.0

---

**Vídeo**

---

Tipo de vídeo	Matrox G200, integrado en la BMC
Memoria de vídeo	8 MB

---

**Alimentación**

---

Suministro de energía de CA (por suministro de energía)

Potencia	750 W (suministro de energía redundante opcional)
Voltaje	100–240 V CA, autoajustable, 50–60 Hz
Disipación de calor	2 450 BTU/h (718 W) como máximo
Irrupción de corriente máxima	En condiciones normales de línea y en todo el rango operativo del sistema, la irrupción de corriente puede alcanzar 55 A por cada suministro de energía durante 10 ms o menos.

Baterías

Batería del sistema	Batería de tipo botón de litio CR2032 de 3 V
---------------------	--

---

**Especificaciones físicas**

---

Altura	8,67 cm (3,42 pulgadas)
Anchura	44,52 cm (17,53 pulgadas)
Profundidad	66,46 cm (26,17 pulgadas)
Peso (configuración máxima)	29 kg (63,8 lbs)
Peso (vacío)	15,85 kg (34,87 lbs)



---

## Especificaciones ambientales

---

**NOTA:** para obtener información adicional acerca de medidas ambientales relativas a configuraciones del sistema específicas, vaya a [www.dell.com/environmental\\_datasheets](http://www.dell.com/environmental_datasheets).

### Temperatura

En funcionamiento De 10 °C a 35 °C (de 50 °F a 95 °F) con una gradación de temperatura máxima de 10 °C por hora

**NOTA:** Para altitudes superiores a 900 m, la temperatura máxima de funcionamiento se reduce 1 °C cada 300 m (1 °F/550pies)

Almacenamiento De -40 °C a 65 °C (de -40 °F a 149 °F) con una gradación de temperatura máxima de 20 °C por hora

### Humedad relativa

En funcionamiento Del 20 al 80% (sin condensación) con una gradación de humedad máxima del 10% por hora

En almacenamiento Del 5 al 95% (sin condensación)

### Vibración máxima

En funcionamiento 0,26 G a 5-350 Hz durante 15 minutos

En almacenamiento 1,54 G a 10–250 Hz durante 15 minutos

### Impacto máximo

En funcionamiento Un choque en el sentido positivo del eje z (un choque en cada lado del sistema) de 31 G durante 2,6 ms en la orientación de funcionamiento

En almacenamiento Seis choques ejecutados consecutivamente en los ejes x, y y z positivo y negativo (un choque en cada lado del sistema) de 71 G durante un máximo de 2 ms

---

**Especificaciones ambientales (continuación)**

---

## Altitud

En funcionamiento De -16 m a 3 048 m (de -50 pies a 10.000 pies)

**NOTA:** para altitudes superiores a 900 m, la temperatura máxima de funcionamiento se reduce 1 °C cada 300 m (1 °F/550 pies).

Almacenamiento De -16 m a 10 600 m (de -50 pies a 35,000 pies)

## Nivel de contaminación atmosférica

Clase G2 o menos de acuerdo con ISA-S71.04-1985

Dell™ PowerVault™  
DL2200 Sistemleri

# Sistem Bařlangıç Kılavuzu

Düzenleyici Model: E13S Serisi



# Notlar, Dikkat Edilecek Noktalar ve Uyarılar



**NOT:** NOT, bilgisayarınızdan daha iyi şekilde yararlanmanıza yardımcı olacak önemli bilgiler verir.



**DİKKAT:** DİKKAT, yönergelere uyulmadığında donanımın zarar görebileceğini veya veri kaybı olabileceğini belirtir.



**UYARI:** UYARI, meydana gelebilecek olası maddi hasar, fiziksel yaralanma veya ölüm tehlikesi anlamına gelir.

---

**Bu belgedeki bilgiler önceden bildirilmeksizin değiştirilebilir.**

**© 2010 Dell Inc. Tüm hakları saklıdır.**

Dell Inc. kuruluşunun yazılı izni olmadan bu belgelerin herhangi bir şekilde çoğaltılması kesinlikle yasaktır.

Bu metinde kullanılan ticari markalar: *Dell*, *DELL* logosu ve *PowerVault*, Dell Inc. kuruluşunun ticari markalarıdır; *Intel* ve *Xeon* Intel Corporation'ın ABD'de ve diğer ülkelerdeki ticari markalarıdır. *Microsoft* ve *Windows Server*, Microsoft Corporation'ın ABD'deki ve/veya diğer ülkelerdeki ticari markaları veya tescilli markalarıdır.

Bu belgede, marka ve adların sahiplerine ya da ürünlerine atıfta bulunmak için başka ticari marka ve ticari adlar kullanılabilir. Dell Inc. kendine ait olanların dışındaki ticari markalar ve ticari isimlerle ilgili hiçbir mülkiyet hakkı olmadığını beyan eder.

Düzenleyici Model: E13S Serisi

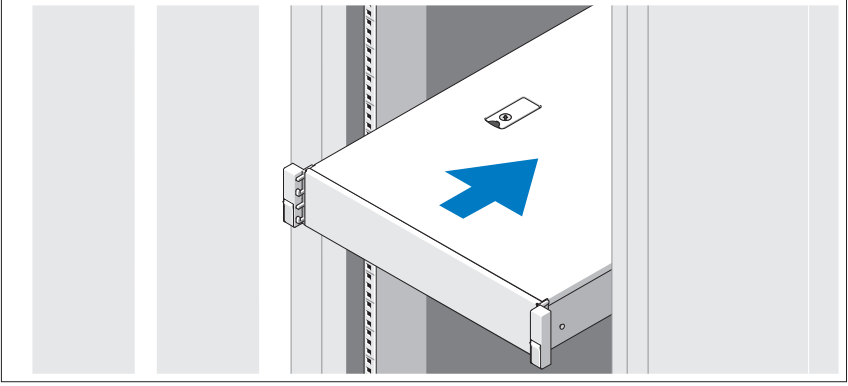
Nisan 2010 P/N JDXV4 Rev. A00

## Kurulum ve Yapılandırma

**!** UYARI: İzleyen işlemleri uygulamadan önce sistemle birlikte gelen güvenlik yönergelerini okuyun.

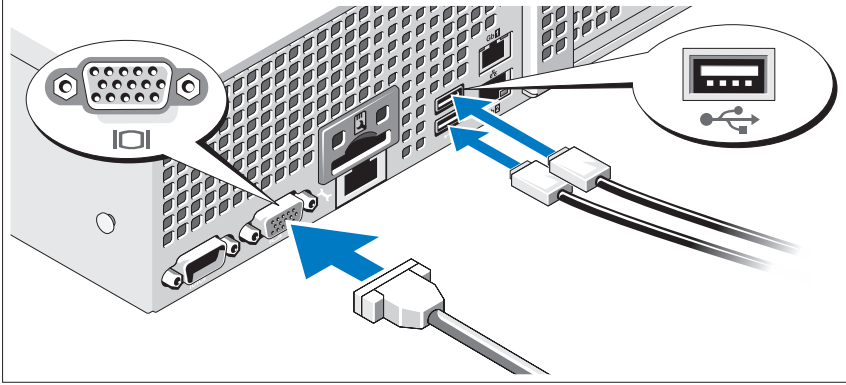
### Sistemi Paketinden Çıkarma

Sisteminizi paketinden çıkarın ve tüm parçaların tamam olup olmadığını kontrol edin.



Rayların ve sistemin rafa montajını sistemle birlikte sağlanan güvenlik yönergelerini ve raf montaj yönergelerini izleyerek gerçekleştirin.

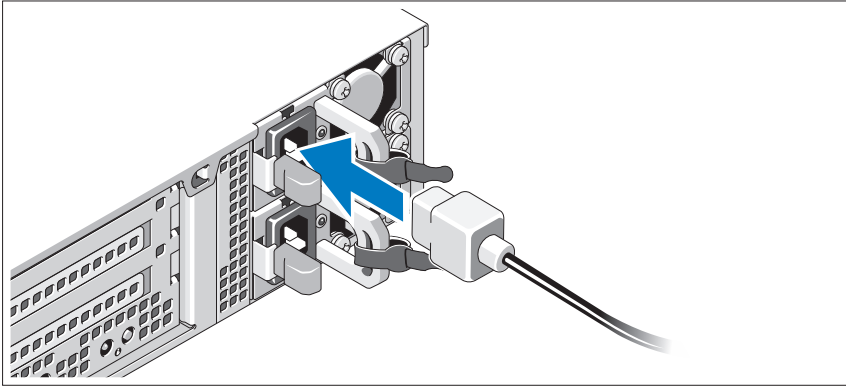
## İsteğe Bağlı – Klavye, Fare ve Monitörün Bağlanması



Klavye, fare ve monitörü bağlayın (isteğe bağlı).

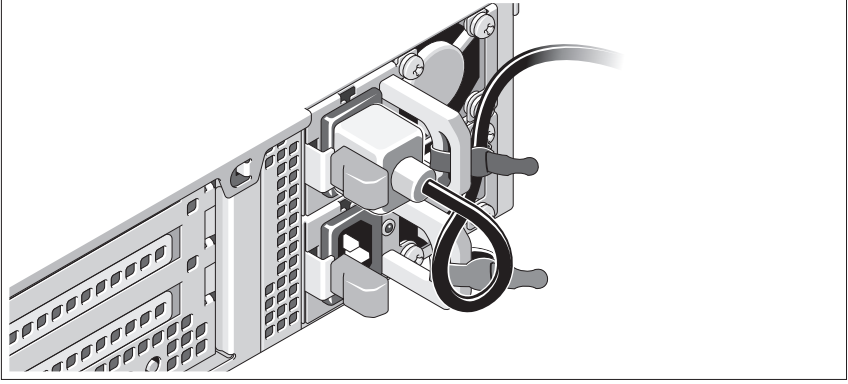
Sisteminizin arkasındaki konektörlerde her konektöre hangi kablunun takılacağını gösteren simgeler bulunur. Monitörün kablo konektöründe bulunan vidaları (varsa) mutlaka sıkın.

## Güç kablolarının Bağlanması



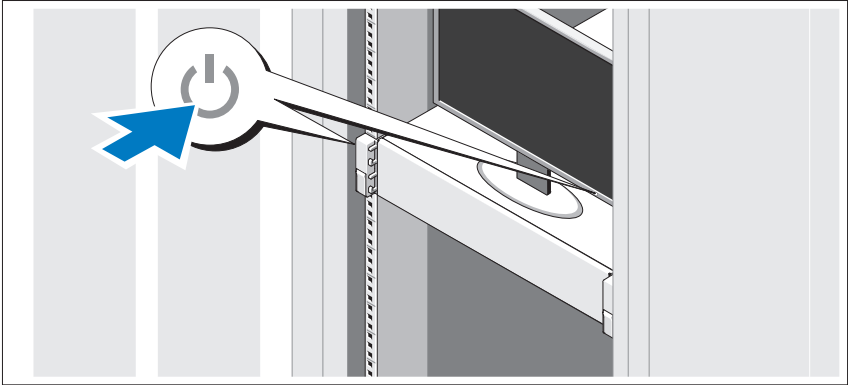
Sistemin güç kablolarının sisteme bağlantısını yapın ve bir monitör kullanılıyorsa, monitörün güç kablosunun monitöre bağlantısını gerçekleştirin.

## Güç Kablolarının Sabitlenmesi



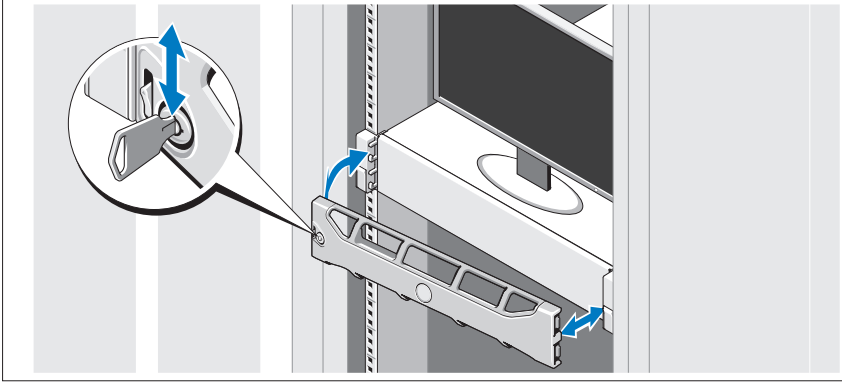
Sistemin güç kablosunu resimde gösterildiği gibi ilmek yapın ve kabloyu sistemle birlikte verilen şeridi kullanarak desteğe sabitleyin. Güç kablosunun diğer ucunu topraklı bir elektrik prizine veya kesintisiz güç kaynağı (UPS) veya güç dağıtım birimi (PDU) gibi ayrı bir güç kaynağına takın.

## Sistemin Açılması



Sistem ve monitör üzerindeki güç düğmesine basın. Güç göstergeleri yanmalıdır.

## İsteğe Bağlı Çerçevenin Takılması



Çerçeveyi takın (isteğe bağlı).

## İşletim Sistemi Bilgileri

İşletim sistemi, önceden yüklü uygulamaları desteklemek üzere önceden yüklenmiş ve yapılandırılmıştır. Ortamınız için gerekirse, işletim sistemini özelleştirme hakkında ek bilgi için sisteminizle birlikte gönderilen işletim sistemi belgelerine bakın.

## Desteklenen İşletim Sistemi

SP2 içeren Microsoft® Windows Server® 2008 Standard (x64) Edition sisteminize önceden yüklenmiştir.



**NOT:** İşletim sistemi RAID 1 yapılandırmasındaki dahili sabit sürücülere yüklenmiştir.



## İhtiyacınız Olabilecek Diğer Bilgiler



**UYARI:** Sisteminizle birlikte verilen güvenlik ile ilgili ve düzenleyici bilgilere bakın. Garanti bilgileri bu belgeye dahil edilmiş veya ayrı bir belge olarak eklenmiş olabilir.

- Raf belgeleri sisteminizin rafa nasıl monte edileceğini açıklayan raf çözümünüze eklenmiştir.
- *Donanım Kullanıcı El Kitabı* sistem özellikleri üzerine bilgiler içermekte ve sistemde sorun giderme, sistem bileşenlerinin yüklenmesi ve değiştirilmesi işlemlerinin nasıl yapılacağını anlatmaktadır. Bu belge çevrimiçi olarak **support.dell.com/manuals** adresinde bulunmaktadır.
- Sisteminizle birlikte satın aldığımız işletim sistemi, sistem yönetimi yazılımı, sistem güncellemeleri ve sistem bileşenleri ile ilgili olanlar dahil, sisteminizle birlikte gönderilen ve sisteminizin yapılandırılması ve yönetilmesi için belgeler ve araçlar sunan her türlü ortam.



**NOT:** Her zaman **support.dell.com/manuals** adresindeki güncellemeleri kontrol edin ve genellikle diğer belgelerdekenden daha güncel bilgiler içerdiği için ilk önce güncellemeleri okuyun.

## Teknik Yardım Alma

Bu kılavuzdaki bir prosedürü anlamazsanız veya sistem beklediğiniz gibi çalışmazsa, bkz. *Donanım Kullanıcı El Kitabı*. Dell™ kapsamlı donanım eğitimi ve sertifikasyon sunar. Daha fazla bilgi için bkz. **www.dell.com/training**. Bu hizmet tüm bölgelerde sunulmamaktadır.

# NOM Bilgisi (Yalnızca Meksika İçin)

Aşağıdaki bilgiler, resmi Meksika standartlarına (NOM) uygun olarak bu belgede açıklanan aygıt(lar) için verilmektedir:

İthalatçı:	Dell Inc. de México, S.A. de C.V. Paseo de la Reforma 2620 - 11° Piso Col. Lomas Altas 11950 México, D.F.
Model numarası:	E13S Serisi
Besleme gerilimi:	100–240 V CA
Frekans:	50/60 Hz
Akım tüketimi:	7,5–4,0 A

## Teknik Özellikler

### İşlemci

İşlemci tipi En fazla iki adet Intel® Xeon® işlemci 5600 serisi

### Genişletme Veriyolu

Veriyolu türü	PCI Express Generation 2
Yükseltici Genişletme Kartı Yuvaları	Yuva 1: PCIe x4, yarım uzunluk, tam yükseklik Yuva 2: PCIe x4, yarım uzunluk, tam yükseklik Yuva 3: PCIe x8, yarım uzunluk, tam yükseklik Yuva 4: PCIe x4, tümleşik kart için dahili yuva <b>NOT:</b> Tüm dört yuva, x8 konektörüdür.

### Bellek

Mimari	1066 veya 1333 MHz DDR3 tescilli veya tamponlanmamış Hata Düzeltme Kodu (ECC) DIMM'ler
Bellek modülü soketleri	8 adet 240 pin
Bellek modülü kapasiteleri	1 GB, 2 GB, 4 GB veya 8 GB
Minimum RAM	Tek işlemcili 1 GB (işlemci başına 1 DIMM)
Maksimum RAM	64 GB (8 GB çift ve dörtlü düzey DIMM'ler)

---

## Sürücüler

---

Sabit sürücüler	En fazla on iki adet 3,5 inç, çalışırken takılabilir SAS, SATA veya SSD sürücüsü ile en fazla iki adet kablolu 2,5 inç SAS veya SSD sürücüsü <b>NOT:</b> İşletim sistemi RAID 1 yapılandırmasındaki dahili sabit sürücülere yüklenmiştir.
Optik sürücü	İsteğe bağlı harici USB DVD-ROM

---

## Konektörler

---

### Arka

NIC	İki adet RJ-45 (tümleşik 1 GB NIC'ler için)
Seri	9 pinli, DTE, 16550 uyumlu
USB	İki adet 4 pinli USB 2.0 uyumlu
Video	15 pin VGA

### Ön

Video	15 pin VGA
USB	Bir adet 4 pinli USB 2.0 uyumlu

### Dahili

USB	İki adet 4 pinli USB 2.0 uyumlu
-----	---------------------------------

---

## Video

---

Video türü	Matrox G200, BMC'de tümleşik
Video belleği	8 MB

---

## Güç

---

### AC güç kaynağı (güç kaynağı başına)

Watt Değeri	750 W (yedek güç kaynağı)
Gerilim	100–240 VAC, otomatik olarak seçim yapabilen, 50–60 Hz
Isı dağıtımı	2450 BTU/saat maksimum
Maksimum boşalma akımı	tipik hat şartları altında ve tüm sistem ortamı işletim aralığında, boşalma akımı 10 ms veya daha az olmak üzere, her bir güç kaynağı başına 55 A'ya ulaşabilir.

### Piller

Sistem pili	CR 2032 3,0 V lityum düğme pil
-------------	--------------------------------

---

## Fiziksel

---

Yükseklik	8,67 cm (3,42 inç)
Genişlik	44,52 cm (17,53 inç)
Derinlik	66,46 cm (26,17 inç)
Ağırlık (maksimum yapılandırma)	29,0 kg (63.8 lb)
Ağırlık (boş durumda)	15,85 kg (34.87 lb)

---

## Çevre Özellikleri

---

**NOT:** Belirli sistem yapılandırmalarına ilişkin çevresel ölçümlerle ilgili ek bilgi için Bkz. [www.dell.com/environmental\\_datasheets](http://www.dell.com/environmental_datasheets).

### Sıcaklık

Çalışma	Saatte maksimum 10°C'lik sıcaklık değişimli 10° - 35°C (50° - 95°F) <b>NOT:</b> 2950 fitin üzerindeki yükseklikler için, maksimum çalışma sıcaklığı 1°F/550 ft. düşer.
Depolama	Saatte maksimum 20°C'lik sıcaklık değişimli -40° - 65°C (-40° - 149°F)

---

## Çevre Özellikleri (devamı)

---

### Bağıl Nem

Çalışma	Saatte maksimum %10'luk nem değişimli %20 - %80 (yoğunlaşmasız)
Depolama	%5 - %95 (yoğunlaşmasız)

### Maksimum titreşim

Çalışma	15 dk. için 5–350 Hz'de 0,26 G
Depolama	15 dk. için 10–250 Hz'de 1,54 G

### Maksimum sarsıntı

Çalışma	Çalışma yönünde 2,6 ms için 31 G'lik pozitif z ekseninde (sistemin her tarafında tek darbe) tek sarsıntı darbesi
Depolama	2 ms'ye kadar 71 G'lik pozitif ve negatif x, y ve z eksenlerinde (sistemin her tarafında tek darbe) art arda uygulanan altı sarsıntı darbesi

### Yükseklik

Çalışma	–16 - 3048 m (–50 - 10.000 ft) <b>NOT:</b> 2950 fitin üzerindeki yükseklikler için, maksimum çalışma sıcaklığı 1°F/550 ft. düşer.
Depolama	–16 - 10.600 m (–50 - 35.000 ft)

### Havadan Geçen Madde Düzeyi

Sınıf	ISA-S71.04-1985 ile tanımlanan biçimde G2 veya daha düşük
-------	--





---

**סביבתי (המשך)**

---

גובה

הפעלה

16- עד 3048 מטר (50- עד 10,000 רגל)  
**הערה:** בגבהים שמעל 900 מטר,  
טמפרטורת ההפעלה המרבית יורדת ב-  
0.5 מעלות צלזיוס בקירוב לכל 165 מטר.

16- עד 10,600 מטר (50- עד 35,000 רגל)

אחסון

רמת זיהום אווירי

G2 או פחות כמוגדר ב- ISA-S71.04-1985

סיווג



פיזי	
גובה	8.67 ס"מ
רוחב	44.52 ס"מ
עומק	66.46 ס"מ
משקל (תצורה מרבית)	29.0 ק"ג
משקל (ריק)	15.85 ק"ג

### סביבתי

**הערה:** לקבלת מידע נוסף אודות מדידות סביבתיות עבור תצורות מערכת מסוימות, ראה [www.dell.com/environmental\\_datasheets](http://www.dell.com/environmental_datasheets).

טמפרטורה

הפעלה  
10° עד 35° צלזיוס (50° עד 95° פרנהייט) עם שינוי הדרגתי מרבי בטמפרטורה של 10° צלזיוס בשעה

**הערה:** בגבהים שמעל 900 מטר,

טמפרטורת ההפעלה המרבית יורדת ב-

0.5 מעלות צלזיוס בקירוב לכל 165 מ'.

אחסון  
-40° עד 65° צלזיוס (-40° עד 149° פרנהייט) עם שינוי הדרגתי מרבי בטמפרטורה של 20° צלזיוס בשעה

לחות יחסית

הפעלה  
20% עד 80% (ללא התעבות) עם שינוי הדרגתי מרבי בלחות של 10% בשעה  
5% עד 95% (ללא התעבות)

מידת תנודה מרבית

הפעלה  
0.26 G ב- 5-350 הרץ במשך 15 דקות

אחסון  
1.54 G ב- 10-250 הרץ במשך 15 דקות

מידת זעזועים מרבית

הפעלה  
פעימת זעזוע אחת של 31 G בציר Z החיובי (פעימה אחת בכל צד של המערכת) למשך 2.6 מילי-שניות בכיוון ההפעלה

אחסון  
שש פעימות זעזוע של 71 G המופעלות בזו אחר זו בצירי X, Y ו-Z החיוביים והשליליים (פעימה אחת בכל צד של המערכת) למשך עד 2 אלפיות השנייה

<b>כוננים</b>	
עד שניים עשר כונני 3.5 אינץ', עם החלפה חמה מסוג SAS, SATA או SSD ועד שני כונני 2.5 אינץ' מסוג SAS או SSD מחוברים בכבל	כוננים קשיחים
<b>הערה:</b> מערכת ההפעלה מותקנת בכוננים הקשיחים הפנימיים, בתצורת RAID 1.	
USB DVD-ROM חיצוני אופציונלי	כונן אופטי
<b>מחברים</b>	
	הקודם
שני RJ-45 (עבור כרטיסי NIC 1-GB משולבים)	NIC
9 פינים, DTE, תואם 16550	יציאה טורית
שני 4 פינים, תואמי USB 2.0	USB
VGA של 15 פינים	וידיאו
	חזית
VGA של 15 פינים	וידיאו
4 פינים, תואם USB 2.0 אחד	USB
	פנימי
שני 4 פינים, תואמי USB 2.0	USB
<b>וידיאו</b>	
Matrox G200, משולב ב-BMC	סוג וידיאו
8 MB	זיכרון מסך
<b>חשמל</b>	
	זרם חילופין (לכל ספק זרם)
750 וואט (אספקת חשמל יתירה)	הספק
100–240 וולט ז"ח, 50–60 הרץ	מתח
2450 BTU/שעה לכל היותר	פיזור חום
בתנאי קו טיפוסיים ובטווח הפעולה של סביבת המערכת כולה, זרם הנהירה (inrush) עשוי להגיע ל- 55 אמפר לכל ספק זרם למשך 10 מ"ש או פחות	זרם נהירה מרבי
	סוללות
סוללת מטבע ליתיום CR 2032 של 3.0 וולט	סוללת מערכת

# מידע NOM (מקסיקו בלבד)

המידע הבא ניתן עבור ההתקן המתואר במסמך זה, בהתאם לדרישות התקנים המקסיקניים הרשמיים (NOM):

יבואן: Dell Inc. de México, S.A. de C.V.  
Paseo de la Reforma 2620 -11º Piso  
Col. Lomas Altas  
11950 México, D.F.

מספר הדגם: E13S Series  
מתח חשמלי: CA 100–240 וולט  
תדר: 50/60 הרץ  
צריכת זרם: 7.5–4.0 אמפר


## מפרט טכני

מעבד	
סוג מעבד	עד שני מעבדי Intel® Xeon® מסדרה 5600
אפיק הרחבה	
סוג אפיק	PCI Express Generation 2
חריצי הרחבה לכרטיס הגבהה	חריץ 1: PCIe x4, חצי אורך, גובה מלא חריץ 2: PCIe x4, אורך מלא, גובה מלא חריץ 3: PCIe x8, חצי אורך, גובה מלא חריץ 4: PCIe x4, חריץ פנימי לכרטיס משולב
<b>הערה:</b> כל ארבעת החריצים הם מסוג מחברי x8.	
זיכרון	
ארכיטקטורה	DDR3 רשום של 1066 או 1333 MHz או רכיבי DIMM עם (ECC) Error Correcting Code ללא מאגר
חריצי מודול זיכרון	שמונה של 240 פינים
קיבולות מודול זיכרון	1 GB, 2 GB, 4 GB או 8 GB
RAM מזערי	1 GB עם מעבד יחיד (DIMM אחד לכל מעבד)
RAM מרבי	64 GB (רכיבי DIMM בדירוג כפול ומרובע של 8 GB)

## מידע נוסף שאתה עשוי להזדקק לו

**אזהרה:** עיין במידע הבטיחות והתקינה המצורף למערכת שברשותך. מידע בנוגע לאחריות עשוי להיות כלול במסמך זה או כמסמך נפרד. 

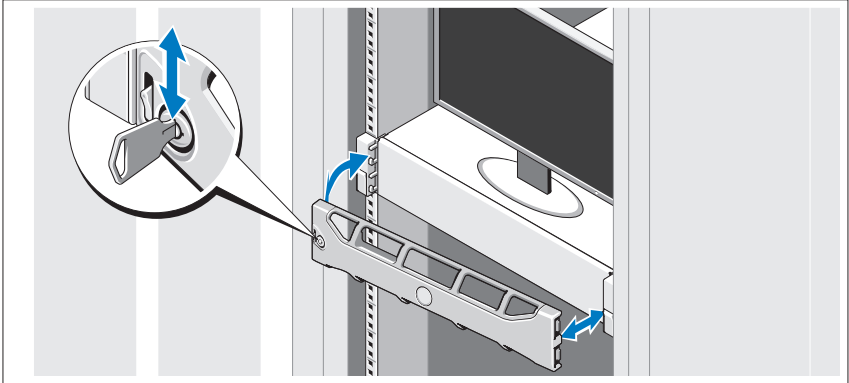
- תיעוד המעמד המצורף לפתרון המעמד שברשותך מתאר את אופן התקנת המערכת במעמד.
- המדריך למשתמש של החומרה מספק מידע אודות תכונות מערכת ומתאר כיצד לפתור בעיות במערכת וכן כיצד להתקין או להחליף רכיבי מערכת. מסמך זה זמין בצורה מקוונת באתר [support.dell.com/manuals](https://support.dell.com/manuals).
- כל מדיה המצורפת למערכת המספקת תיעוד וכלים לקביעת תצורה וניהול של המערכת, כולל אלה השייכים למערכת ההפעלה, תוכנת ניהול המערכת, עדכוני מערכת ורכיבי מערכת שרכשת עם המערכת.

**הערה:**  בדוק תמיד עדכונים באתר [support.dell.com/manuals](https://support.dell.com/manuals) וקרא את העדכונים תחילה, מכיוון שפעמים רבות הם מחליפים מידע במסמכים אחרים.

## קבלת סיוע טכני

אם אינך מבין הליך במדריך זה או אם ביצועי המערכת אינם כמצופה, עיין במדריך למשתמש של החומרה. חברת Dell™ מציעה הדרכה והסמכה מקיפות בנוגע לחומרה. לקבלת מידע נוסף, ראה [www.dell.com/training](https://www.dell.com/training). ייתכן ששירות זה לא יוצע בכל המקומות.

## התקנת הלוח הקדמי האופציונלי




התקן את הלוח הקדמי (אופציונלי).

## מידע על מערכת ההפעלה

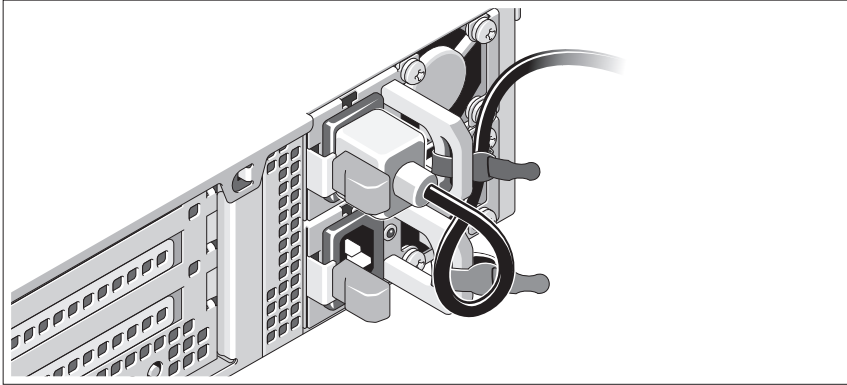
מערכת ההפעלה מותקנת מראש, ותצורתה מוגדרת לתמיכה ביישומים המותקנים מראש. למידע נוסף על התאמה אישית של מערכת ההפעלה, רק אם הדבר נדרש לסביבתך, עיין בתיעוד מערכת ההפעלה המצורף למערכת.

## מערכת הפעלה נתמכת

במערכת מותקנת מראש מערכת ההפעלה Microsoft® Windows Server® 2008 Standard (x64) Edition עם SP2.

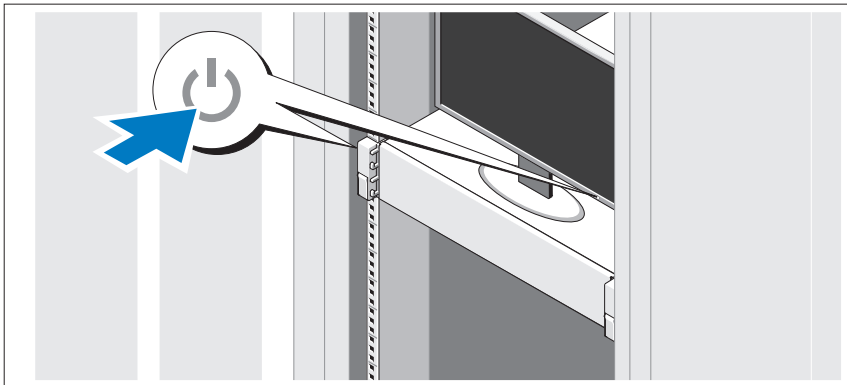
**הערה:** מערכת ההפעלה מותקנת בכוננים הקשיחים הפנימיים, בתצורת RAID 1. 

## אבטחת כבלי החשמל



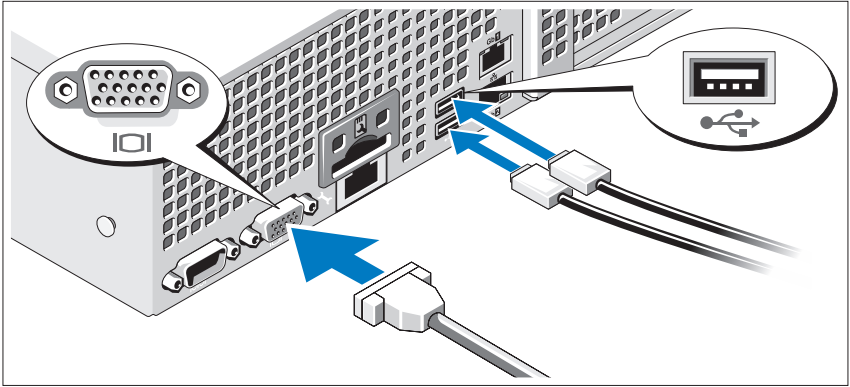
צור לולאה בכבל החשמל של המערכת, כמוצג באיור, ואבטח את הכבל אל הכן באמצעות הרצועה המצורפת. חבר את הקצה השני של כבל החשמל לשקע חשמל מוארק או למקור חשמל נפרד, כגון אל-פסק (UPS) או ליחידת חלוקת חשמל (PDU).

## הפעלת המערכת



לחץ על לחצן ההפעלה של המערכת והצג. מחווני החשמל צריכים להידלק.

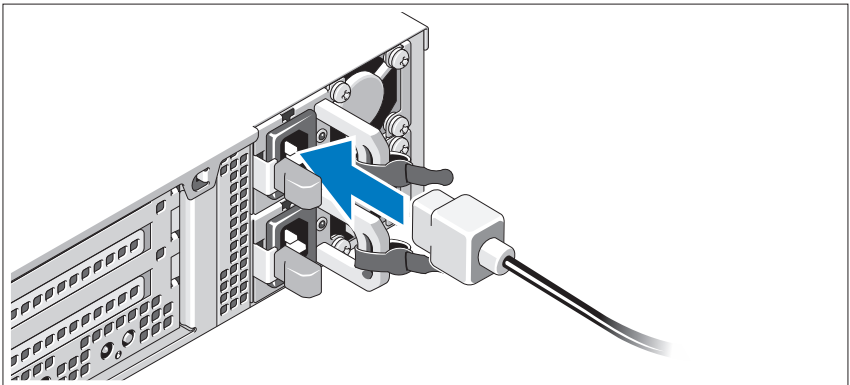
## אופציונלי - חיבור המקלדת, העכבר והצג



חבר את המקלדת, העכבר והצג (אופציונלי).

ליד המחברים שבגב המערכת ישנם סמלים המציינים את הכבל שיש לחבר לכל מחבר. הקפד להדק את הברגים (אם ישנם) במחבר הכבל של הצג.

## חיבור כבלי החשמל



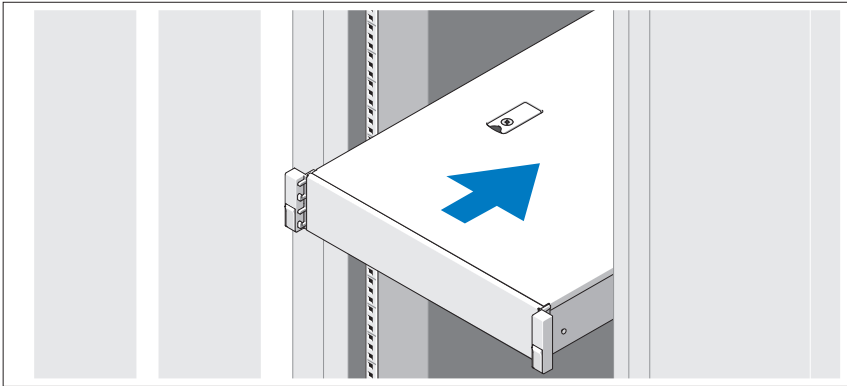
חבר למערכת את כבל או כבלי החשמל של המערכת, ואם נעשה שימוש בצג, חבר את כבל החשמל של הצג אל הצג.

## התקנה וקביעת תצורה

**אזהרה:** לפני ביצוע ההליך הבא, עיין בהוראות הבטיחות המצורפות למערכת. 

### הוצאת המערכת מהאריזה

הוצא את המערכת מהאריזה וזהה כל פריט.



הרכב את המסילות והתקן את המערכת במעמד, תוך ביצוע הוראות הבטיחות והוראות התקנת המעמד המצורפות למערכת.



## הערות, התראות ואזהרות

 **הערה:** "הערה" מציינת מידע חשוב המסייע להשתמש במחשב ביתר יעילות.

 **התראה:** "התראה" מציינת נזק אפשרי לחומרה או אובדן נתונים, במקרה של אי ציות להוראות.

 **אזהרה:** "אזהרה" מציינת אפשרות של נזק לרכוש, פגיעה גופנית או מוות.

---

המידע במסמך זה עשוי להשתנות ללא הודעה.  
© 2010 Dell Inc. כל הזכויות שמורות.

חל איסור מוחלט על העתקה מכל סוג של חומרים אלה ללא הרשאה בכתב מ-Dell Inc.

סימנים מסחריים שבשימוש בטקסט זה: Dell, הלוגו *DELL* ו-*PowerVault* הם סימנים מסחריים של Dell Inc; *Intel* ו-*Xeon* הם סימנים מסחריים רשומים של Intel Corporation בארה"ב ובמדינות אחרות; *Microsoft* ו-*Windows Server* הם סימנים מסחריים או סימנים מסחריים רשומים של Microsoft Corporation בארצות הברית ו/או במדינות אחרות.

ייתכן שייעשה שימוש בסימנים מסחריים ובשמות מסחריים אחרים במסמך זה כדי להתייחס לישויות הטוענות לבעלות על הסימנים והשמות, או למוצרים שלהן. Dell Inc מוותרת על כל חלק קנייני בסימנים מסחריים ושמות מסחריים פרט לאלה שבבעלותה.

דגם תקינה E13S Series

אפריל 2010 מספר חלק JDXV4 מהדורה A00

Dell™ PowerVault™

מערכות DL2200

# תחילת עבודה עם המערכת





Printed in Ireland.  
Vytisťeno v Irsku.  
Imprimé en Irlande.  
Gedruckt in Irland.  
Εκτυπώθηκε στην Ιρλανδία.  
Wydrukowano w Irlandii.  
Напечатано в Ирландии.  
Impreso en Irlanda.  
İrlanda'da basılmıştır.  
הודפס באירלנד

[www.dell.com](http://www.dell.com) | [support.dell.com](http://support.dell.com)



0JDXV4A00